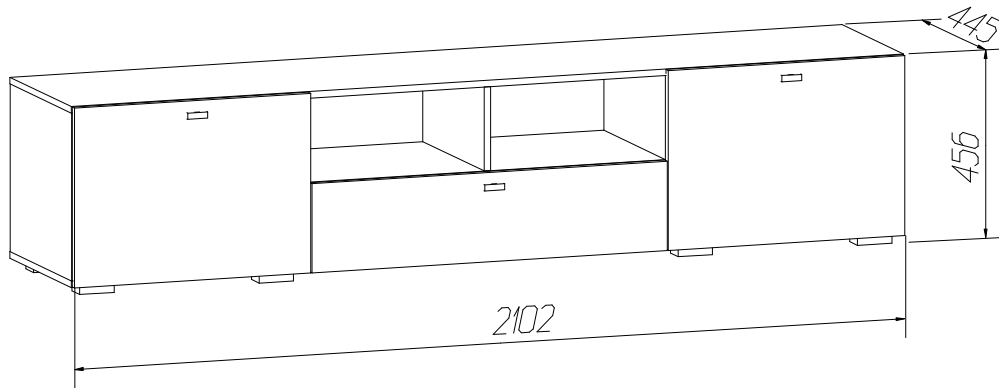


Набор мебели для гостиной "Скайлайн"

Тумба под ТВ (1 ящ. и 2 дв.)



ИНСТРУКЦИЯ ПО ЭКСПЛУАТАЦИИ И УХОДУ ЗА МЕБЕЛЬЮ

Сохранность мебели и срок ее службы зависят не только от качества материалов и изготовления, но также и от правильного ухода за мебелью при ее эксплуатации. Мебель, выпускаемая АО "Можгинский лесокомбинат", необходимо эксплуатировать в сухих проветриваемых помещениях при температуре воздуха от 10° до 28°С и относительной влажности 50-70%.

ЗАПРЕЩАЕТСЯ:

- ставить любую мебель около источников тепла (печи, камины, батареи отопления);
- содержать мебель в сырых непроветриваемых помещениях: мебель боится сырости;
- использовать для чистки различные абразивные порошки и пасты;
- устанавливать мебель под прямые солнечные лучи, тк. возможны изменения цвета и порча внешнего вида изделия.
- протирать изделия с фотопечатью спиртосодержащими растворами.

СЛЕДУЕТ:

- беречь все поверхности мебели от механических повреждений, от воздействия кислот, щелочей, спиртов, растворителей;
- периодически подтягивать винты, шурупы.
- протирать изделия с фотопечатью необходимо влажной мягкой тканью без усилия и без применения чистящих средств. Избегайте применения твердых приспособлений: скребка, губки с рабочим покрытием из металлического волокнообразного или пластикового материала.

ГАРАНТИЙНЫЙ ТАЛОН

1 Претензии по качеству и некомплектности должны направляться покупателем непосредственно в магазин, где была приобретена мебель, с обязательным приложением товарного чека.

2 По дефектам, появившимся из-за несоблюдения правил эксплуатации и ухода за мебелью, претензии не принимаются.

Предприятие - изготовитель гарантирует покупателю сохранение всех качественных показателей мебели, обусловленных ГОСТ 19917-2014, в течение 24 месяцев с момента продажи магазином, при условии соблюдения правил сборки и эксплуатации.

Срок службы-10лет.

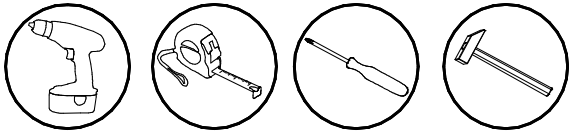
Дата выпуска _____

Штамп ОТК

Дата продажи магазином _____

Штамп магазина

Инструкция по сборке



- 1 Перед началом сборки внимательно ознакомьтесь с инструкцией.
- 2 Проверьте комплектность деталей и фурнитуры по спецификациям.
- 3 Сборку производить на ровной, горизонтальной, чистой и твердой поверхности.

Спецификация деталей

Наименование	Поз	Кол-во
Дверь	87, 87a	2
Стенка-перегородка сред.	88	1
Стенка вертикальная	89	1
Стенка вертикальная	89a	1
Стенка-перегородка	90	1
Стенка-перегородка	90a	1
Стенка-перегородка малая	25	1
Стенка-перегородка малая	25a	1
Крышка	92	1
Стенка гор. нижняя	92a	1
Стенка горизонтальная	93	1
Стенка задняя	94	1
Стенка задняя	95	4
Ящик большой		
Стенка боковая ящика	45	2
Стенка накладная ящика	61a	1
Задняя стенка ящика	63	1
Передняя стенка ящика	63a	1
Дно (ДВП)	66	1

Спецификация фурнитуры

Ф1 Винт-конфирмат	Ф2 Ключ	Ф3 Эксцентрик	Ф4 Шток	Ф5 Гвоздь 2x20	Ф6 Шайба мебельная	
26 шт.	1 шт.	14 шт.	14 шт.	56 шт.	12 шт.	
Ф7 Планка петли накладной 90°	Ф8 Корпус петли накладной 90°	Ф9 Ручка	Ф10 Амортизатор	Ф11 Опора	Ф12 Шуруп 4x30	
4 шт.	4 шт.	3 шт.	6 шт.	8 шт.	6 шт.	
Ф13 Профиль Н L=567мм	Ф14 Клин	Ф15 Направляющая шар. 400мм	Ф16 Шуруп 3,5x16	Ф17 Шуруп 4x16	Ф18 Шуруп 3x20	Ф19 Шкант металлический
2 шт.	4 шт.	1 компл.	6 шт.	54 шт.	16 шт.	2 шт.

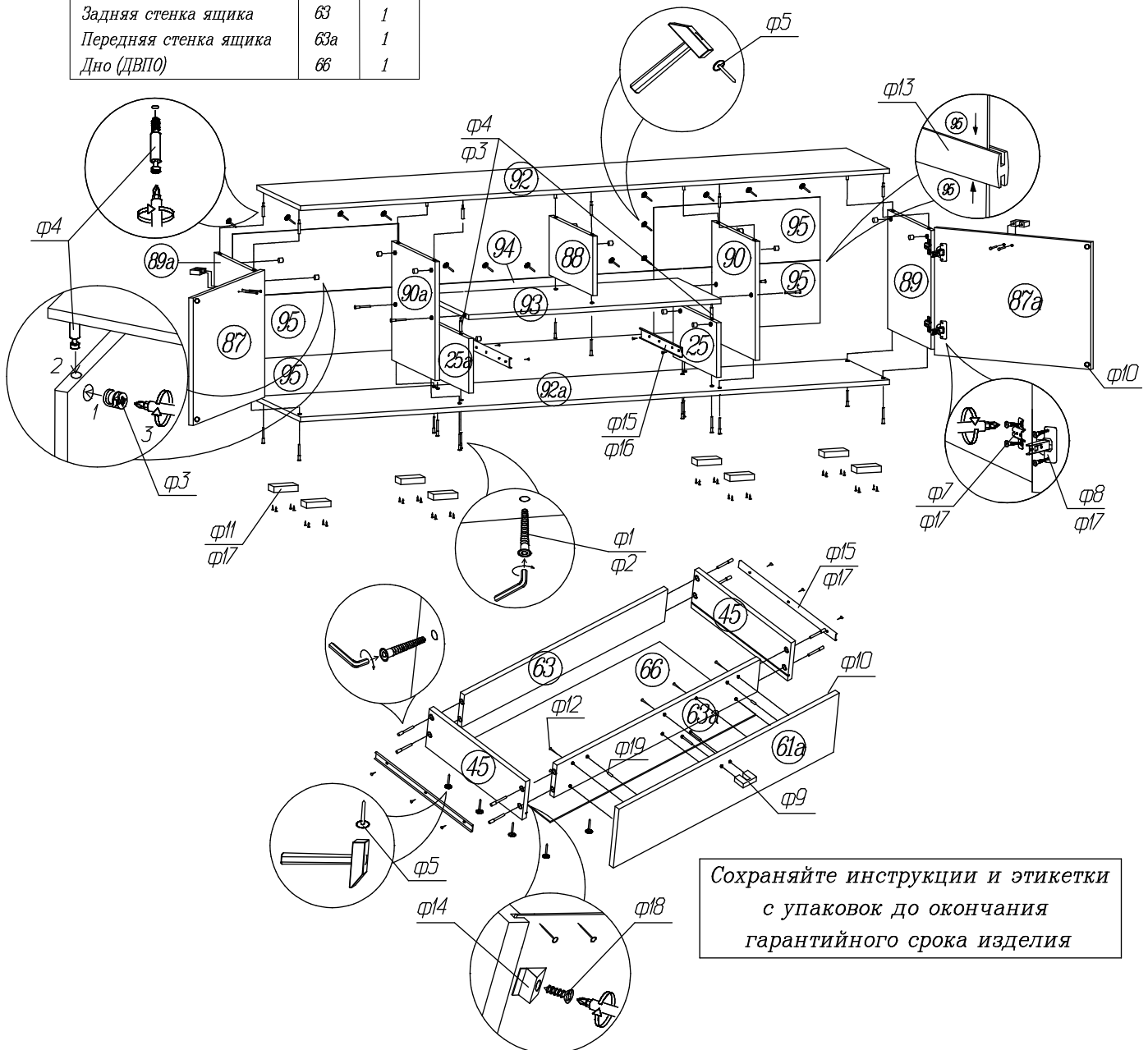
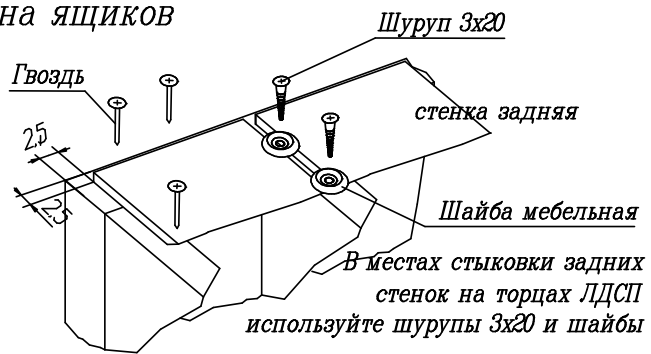
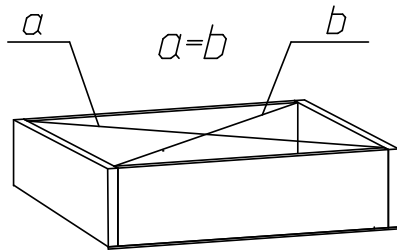


Схема установки задней стенки шкафа и дна ящиков



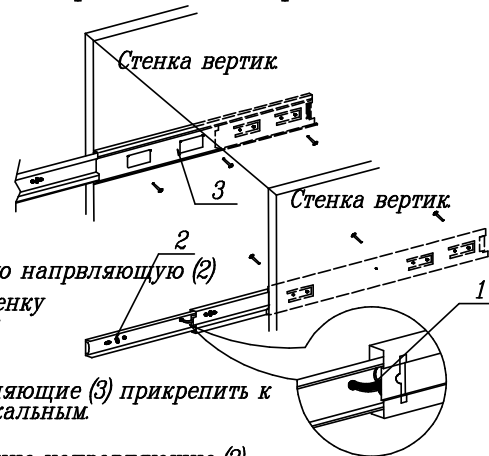
Начните сборку каркаса. Проверьте перпендикулярность и параллельность щитов и зафиксируйте с помощью задней стенки из ДВП, как указано на рисунке, не нарушая диагонали. Помните, что от этого зависит правильность работы выдвижных ящиков и створок.

Установка и стяжка корпусов шкафов



Во избежание опрокидывания шкафа, зафиксируйте его с рядом стоящими шкафами, просверлив самостоятельно отверстия Ø5 мм в стенках вертикальных и скрепив их между собой стяжкой межсекционной.

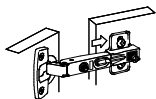
Установка шариковых направляющих



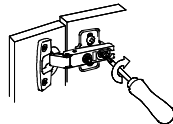
Нажать рычаг (1)
Снять внутреннюю направляющую (2)
Установить на стенку боковую ящика

Вставить внутренние направляющие (2) во внешние, задвинуть ящик до фиксации рычагом (1)

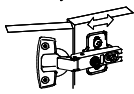
Схема установки петли



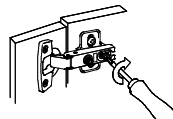
1) Надвиньте петлю на ответную планку



2) Затяните винт (неплотно)

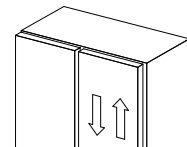
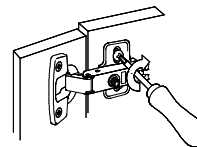
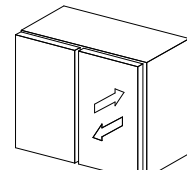
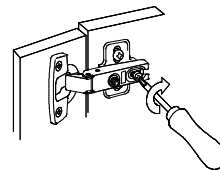
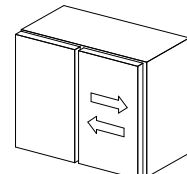
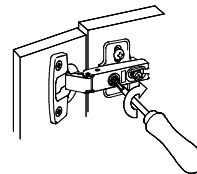


3) Отрегулируйте петлю на ответной планке



4) Крепко затяните винт

Схема регулировки петли



СПАСИБО ЗА ПОКУПКУ!

Изготовитель оставляет за собой право на внесение изменений в детализировку изделия, состав, вид и комплектность фурнитуры.

Все замечания и пожелания присылайте по адресу:
E-mail: sales@mlk-mebel.ru