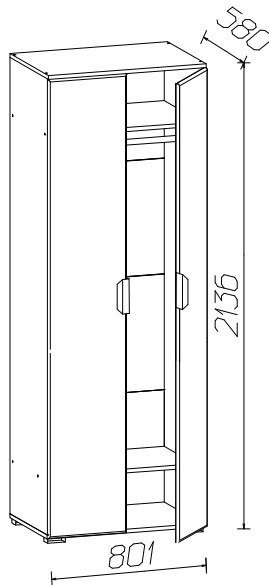


*Модульная гостинная "Сканди"**Инструкция по сборке*

Для удобства транспортировки и сохранности внешнего вида изделия изготовлены в разобранном виде
Прежде чем приступить к сборке изделия, внимательно ознакомьтесь с данной инструкцией.

Скомплекуйте фурнитуру и детали согласно спецификации. При ударах по деталям необходимо применять
Инструмент для сборки: молоток маленький, отвертка с крестообразным шлицем, отвертка с прямым шлицем,

Шкаф для одежды 2х дв.*ИНСТРУКЦИЯ ПО ЭКСПЛУАТАЦИИ И УХОДУ ЗА МЕБЕЛЬЮ*

Сохранность мебели и срок ее службы зависят не только от качества материалов и изготовления, но также и от правильного ухода за мебелью при ее эксплуатации. Мебель, выпускаемая АО "Можгинский лесокombинат", необходимо эксплуатировать в сухих проветриваемых помещениях при температуре воздуха от 10* до 28*С и относительной влажности 50-70%.

ЗАПРЕЩАЕТСЯ:

- ставить любую мебель около источников тепла (печи, камины, батареи отопления);
- содержать мебель в сырых непроветриваемых помещениях мебель боится сырости;
- использовать для чистки различные абразивные порошки и пасты;
- устанавливать мебель под прямые солнечные лучи, тк. возможны изменения цвета и порча внешнего вида изделия.

СЛЕДУЕТ:

- беречь все поверхности мебели от механических повреждений, от воздействия кислот, щелочей, спиртов, растворителей;
- периодически подтягивать винты, шурупы.
- чистить поверхность мебели можно только мягкими тканями с применением мыла с последующей протиркой насухо.

ФАСАДНЫЕ ПОВЕРХНОСТИ необходимо протирать мягкой тканью, губкой без использования абразивных средств. Допускается использование спиртосодержащих средств

ПОРЯДОК ПРЕДЪЯВЛЕНИЯ ПРЕТЕНЗИЙ ПО КАЧЕСТВУ МЕБЕЛИ

1 Претензии по качеству и комплектности должны направляться покупателем непосредственно в магазин, где была приобретена мебель, с обязательным приложением товарного чека.

2 По дефектам, появившимся из-за несоблюдения правил эксплуатации и ухода за мебелью, претензии не принимаются.

Предприятие – изготовитель гарантирует покупателю сохранение всех качественных показателей мебели, обусловленных ГОСТ 16371-2014 в течение 24 месяцев, с момента продажи магазином, при условии соблюдения правил сборки и эксплуатации.

Срок службы – 10 лет.

Дата выпуска _____

Штамп ОТК

Дата продажи магазином _____

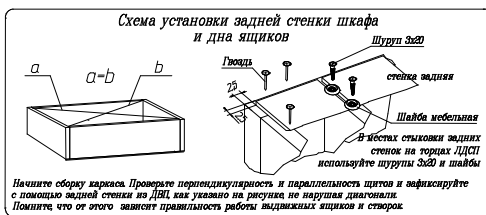
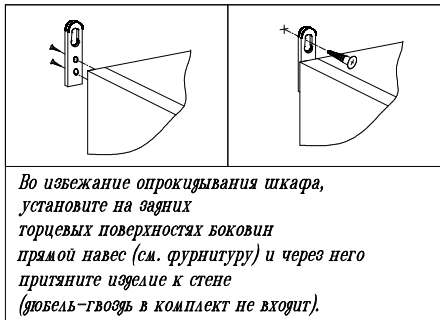
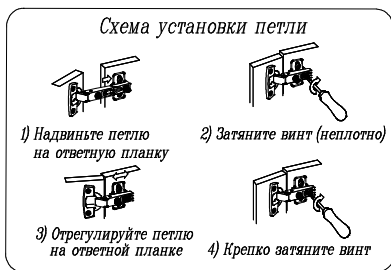
Штамп магазина

Спецификация деталей

Наименование	Поа	Кол-во
Стенка вертикальная левая, правая	50, 50a	2
Стенка горизонтальная верхняя	51	1
Стенка горизонтальная	53	2
Стенка горизонтальная нижняя	52	1
Стенка задняя ДВП	55	5
Дверь	54	2

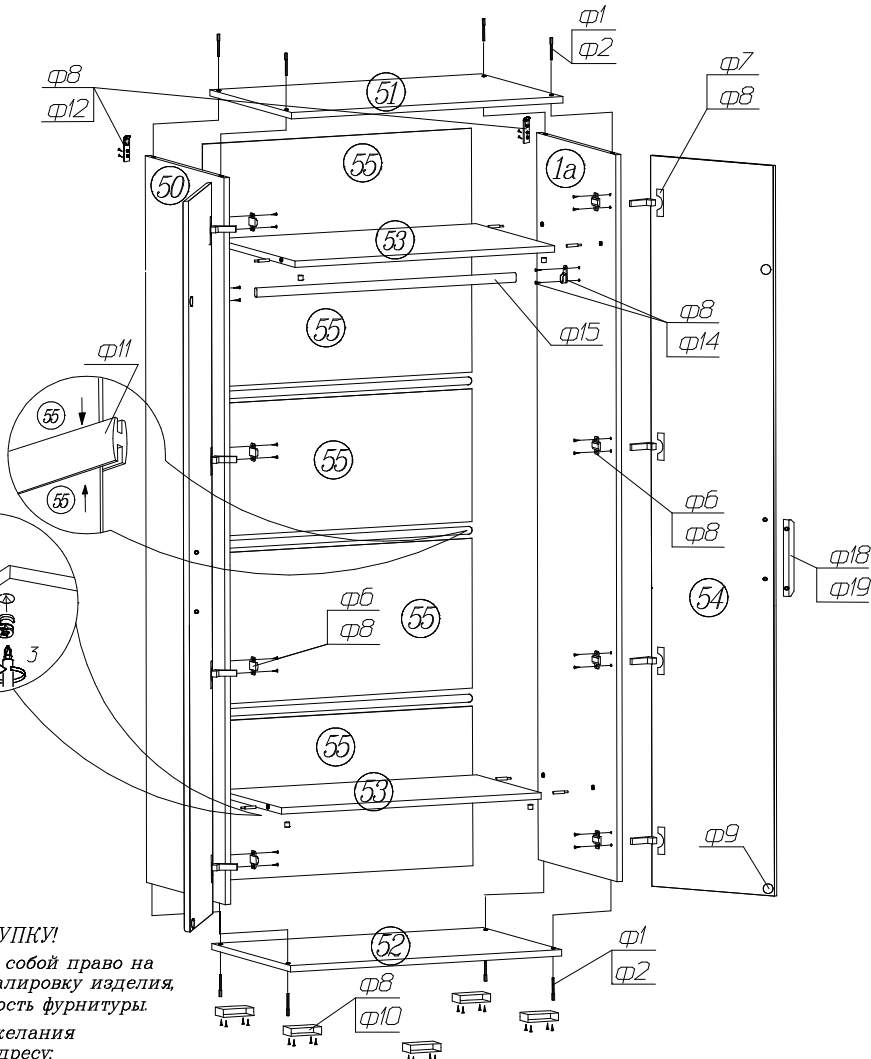
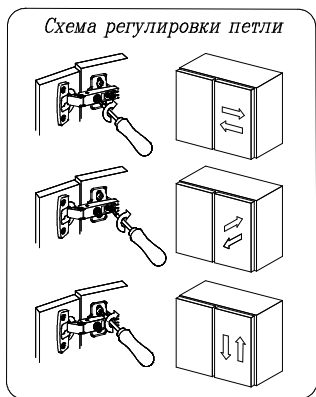
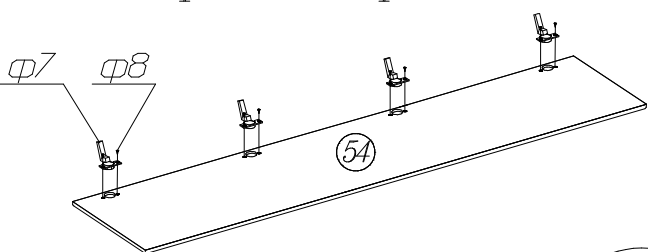
Спецификация фурнитуры

$\phi 1$ Винт-конфирмат	$\phi 2$ Ключ	$\phi 3$ Эксцентрик + заглушка	$\phi 5$ Шток	$\phi 6$ Планка петли	$\phi 7$ Корпус петли
8 шт	1 шт	8 шт	8 шт	8 шт	8 шт
$\phi 8$ Шуруп 4x16	$\phi 9$ Амортизатор	$\phi 10$ Опора	$\phi 11$ Профиль Н L=766мм	$\phi 12$ Подвес	$\phi 14$ Штифтдержатель
60 шт	4 шт	5 шт	4 шт	2 шт	2 шт
$\phi 15$ Штанга металлическая овальная Н=760мм	$\phi 16$ Гвоздь 2x20	$\phi 17$ Шуруп 3x20	$\phi 18$ Ручка накладная	СТЯЖКА межсекционная	
1 шт	50 шт	10 шт	2 шт	Винт	Муфта стяжки
				2 шт	2 шт
				$\phi 19$ Шуруп 35x16	
				4 шт	



Сохраняйте инструкции и этикетки с упаковок до окончания гарантийного срока.

Сборка дверей



СПАСИБО ЗА ПОКУПКУ!

Изготовитель оставляет за собой право на внесение изменений в детализацию изделия, состав, вид и комплектность фурнитуры.

Все замечания и пожелания присылайте по адресу:
E-mail: sales@mlk-mebel.ru