

ПРАВИЛА ЭКСПЛУАТАЦИИ И УХОДА ЗА МЕБЕЛЬЮ

1. Мебель эксплуатируется в сухих и теплых помещениях с температурой не ниже +2°C и относительной влажностью 45-70%. Мебель необходимо оберегать от попадания большого количества воды; устанавливать на расстояние не менее 50-70 см от нагревательных приборов. При установке изделий мебели в непосредственной близости от нагревательных и отопительных приборов их поверхности во время эксплуатации должны быть защищены от нагрева. Температура нагрева элементов мебели не должна превышать +40 градусов по Цельсию.

Не следует ставить на мебель горячие предметы без теплоизоляционной прокладки. Любые поверхности мебели необходимо беречь от ударов твердыми предметами во избежание появления царапин, вмятин, трещин.



2. В процессе эксплуатации мебели периодически подкручивайте болты, шурупы, винты.

3. Удаление загрязнений с фасадных поверхностей изделий следует производить мягкими тканями (фланель, плюш) с использованием специальных составов для чистки мебели типа "Полироль". Остальные поверхности мебели стоит мыть теплой водой с применением мыльного раствора и последующей протиркой насухо. Не применять при этом эфир, ацетон, бензин и другие растворители; не пользоваться шлифовальной шкуркой и другими средствами, содержащими абразивные материалы.

4. Во избежание порчи покрытий фурнитуры (петли, ручки и др.) хранить пищевые кислоты в закрытых сосудах.

5. Не открывать двери более чем на 90°.

Двери откидные, раздвижные

выдерживают нагрузку - 10.000 циклов открываний (закрываний).

Двери распашные - 20.000 циклов открываний (закрываний).

Ящики - 20.000 циклов открываний (закрываний).

6. При эксплуатации изделий, имеющих стеклянные двери, полки и зеркала необходимо помнить, что эксплуатация стеклоизделий с дефектами сопряжена с риском получения травмы. При появлении трещин, надломов немедленно заменить поврежденную стеклотель или зеркало.

ГАРАНТИИ

Изготовитель гарантирует соответствие мебели требованиям Технического Регламента Таможенного Союза при соблюдении условий транспортирования, хранения, сборки (мебели, поставляемой в разобранном виде), эксплуатации. Если у Вас появятся замечания или претензии по качеству мебели, то в течении гарантийного срока обратитесь в то место, где приобрели мебель, с предоставлением кассового и товарного чеков.

Гарантийный срок эксплуатации мебели - 12 месяцев. Срок Службы мебели - 5 лет.

Гарантийный срок исчисляются со дня продажи мебели

Наименование и адрес торгующей организации: _____

Дата продажи "___" _____ год

Уважаемые покупатели! При соблюдении правил ухода и эксплуатации, Ваша мебель, прослужит многие годы.

Место штампа или печати.

ЕАС

ТР ТС 028/2012



ООО "Клим-Мебель"

142184, РОССИЯ, Московская обл., Подольский р-н, пос.МИС

Тел. 777-06-32, 777-06-33, E-mail: sales@merdes.ru

СТОЛ СКЛ КРЫЛО 120 ПРАВЫЙ

ПАСПОРТ



Габаритные размеры:

ширина - 1200 мм

глубина - 690 мм

высота - 772 мм

ВНИМАНИЕ!
ПРИ СБОРКЕ МЕБЕЛИ РУКОВОДЬТЕСЬ
ИНСТРУКЦИЕЙ ПО СБОРКЕ!

Проверяйте целостность упаковки, количество мест, наличие крепежа и фурнитуры. Транспортируйте и храните мебель в упаковке. Предохраняйте упаковки с мебелью от намокания, грязи, толчков, ударов, падений. Собирайте мебель на ровной чистой поверхности.

Данная конструкция позволяет производить сборку стола в различных комбинациях. 4. Вставить декоративные заглушки (10) и (11) в места установки евроинтов (2) и стяжек-растекс (3).

ОБЩИЙ ВИД СТОЛА

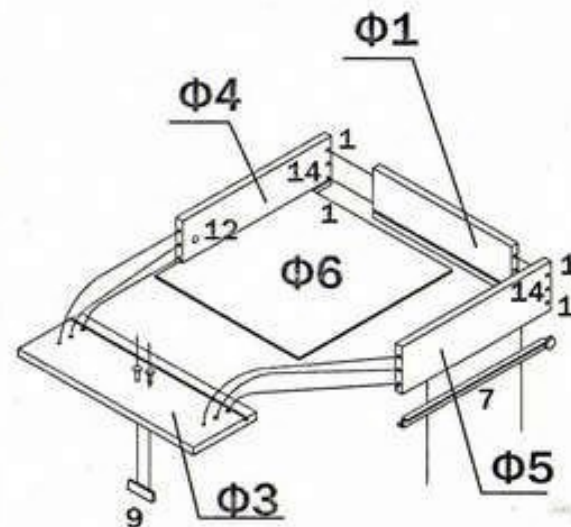
А



Следует учесть, что изделия ТЯЛ и ОПОРА являются отдельными изделиями поэтому в комплект стола не входят, и приобретаются отдельно

4

СБОРКА ЯЩИКОВ



Взять стенку заднюю выдвижного ящика $\Phi 1$ и забить в соответствующие отверстия шканты (1). Соединить боковины ящика $\Phi 4$ и $\Phi 5$ с задней стенкой $\Phi 1$. Фиксацию производить при помощи евроинтов (14). Далее положить каркас ящика на заднюю стенку $\Phi 1$ и забить шканты (1) в соответствующие торцевые отверстия на боковинах ящика, $\Phi 4$ и $\Phi 5$ и вставить стяжки растекс (12) (см.рис.1). После этого вставить дно ящика $\Phi 6$ в пазы на каркасе ящика, таким образом, чтобы дно ящика $\Phi 6$ вошло в паз на стенке задней ящика $\Phi 1$. Далее закрутить в переднюю панель ящика $\Phi 3$ в

муфты дюбеля стяжек-растекс (4). Соединить переднюю панель ящика $\Phi 3$ с каркасом. Фиксацию произвести путем поворота стяжки (12) по часовой стрелке. После этого положить ящик дном вверх и прикрутить ответные планки направляющих (7) к боковинам ящика $\Phi 4$ и $\Phi 5$ при помощи саморезов (5). Далее к передней панели $\Phi 3$ прикрепить ручку (9). Аналогичным образом собрать остальные ящики. Вставить выдвижные ящики в каркас тумбы так, чтобы ответные планки направляющих (7) закрученные на боковинах ящиков вошли в направляющие (7) закрученные на боковинах стола К1 и К2..

1. Забивку шкантов (1) производить только в торцевые отверстия деталей
2. Фиксацию евроинтов (2), (14) производить при помощи ключа евроинта (13).

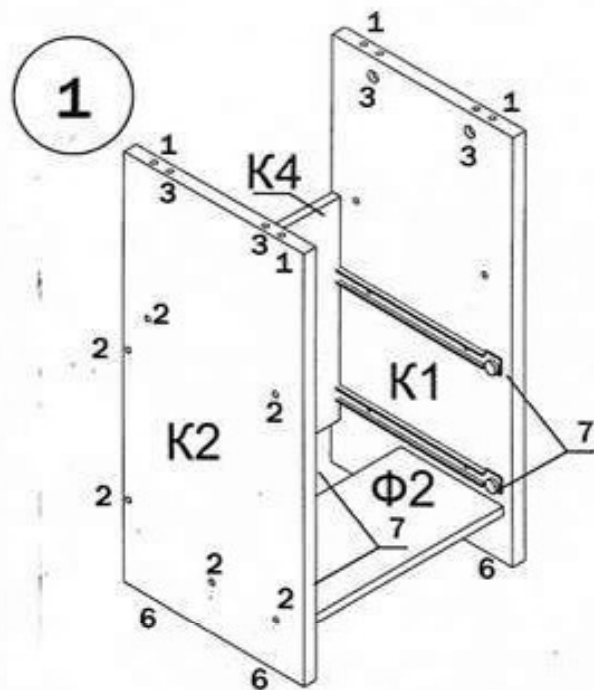
УСЛОВНЫЕ ОБОЗНАЧЕНИЯ:

К1 - номер детали; (2) - используемая фурнитура.

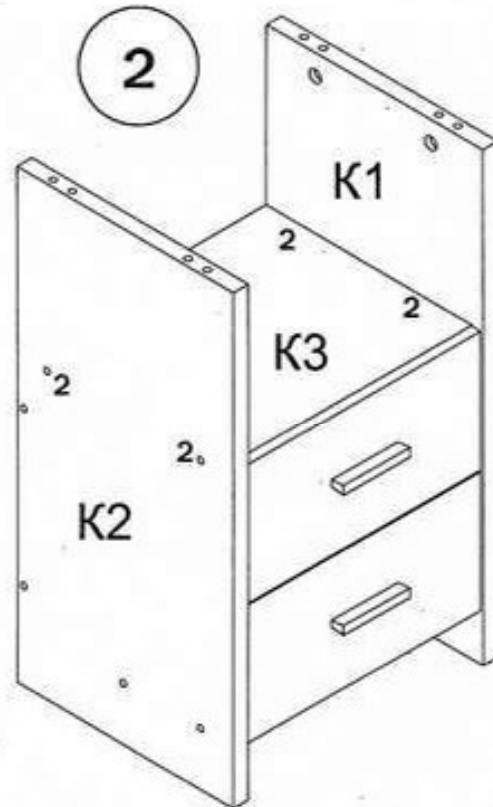
СБОРКА СТОЛА

1. Прибить подпятники (6) к боковинам К1 и К2, ОПОРА 1 и ОПОРА 2. Прикрутить направляющие (7) к этим деталям евроинтами (8). Прикрутить к боковинам К1 и К2 полку нижнюю (Ф2 и стенку заднюю К4. Фиксацию произвести при помощи евроинтов (2). Вставить стяжки-растекс (3) в боковины К1 и К2.

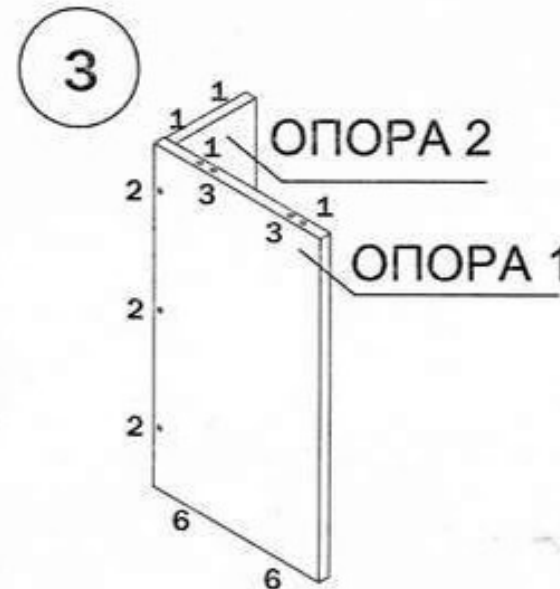
2. Прикрепить полку К3 к боковинам К1 и К2 при помощи евроинтов (2).



Собрать выдвижные ящики (см. сборка ящиков) и вставить их в каркас тумбы.



3. Присоединить деталь Опора 1 к детали Опора 2 евроинтами (2)



Закрутить в муфты столешницы Стол крыло 120 дюбеля стяжек-растекс (4). Соединить столешницу с каркасом тумбы и опорой.

СПЕЦИФИКАЦИЯ

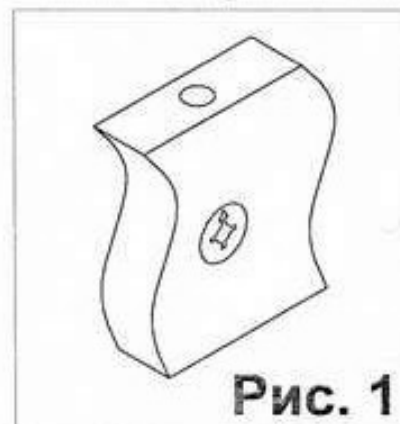
НАИМЕНОВАНИЕ	НОМЕР ДЕТАЛИ	КОЛ-ВО	ГАБАРИТЫ, мм
БОКОВИНА ПРАВАЯ	К1	1	743x359x25
СТОЙКА СРЕДНЯЯ	К2	1	743x359x25
ПОЛКА СРЕДНЯЯ	К3	1	390x341x16
СТЕНКА ЗАДНЯЯ	К4	1	386x390x16
СТЕНКА ЗАДНЯЯ ЯЩИКА	Ф1	2	332x119x16
ПОЛКА НИЖНЯЯ	Ф2	1	390x201x16
ПЕРЕДНЯЯ ПАНЕЛЬ ЯЩИКА	Ф3	2	385x199x16
БОКОВИНА ЯЩИКА ЛЕВАЯ	Ф4	2	300x119x16
БОКОВИНА ЯЩИКА ПРАВАЯ	Ф5	2	300x119x16
ДНО ЯЩИКА	Ф6	2	346x296x3,2
СТОЛЕШНИЦА КРЫЛО 120 ПР.	СКЛ КРЫЛО 120 ПР	1	1200x601x25
СКЛ ОПОРА 1	ОПОРА 1	1	743x410x25
СКЛ ОПОРА 2	ОПОРА 2	1	743x210x25

СКЛ КРЫЛО 120 ПРАВ

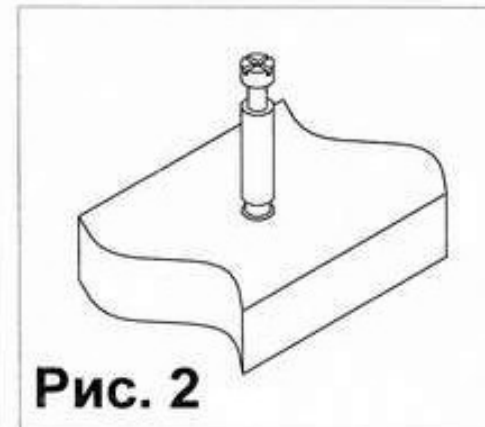
ВНИМАНИЕ!

При выявлении брака, для заказа нужной детали необходимо указать номер партии, номер детали, ее название и габариты.

Установка
стяжки-растекс



Установка дюбеля
стяжки-растекс



ФУРНИТУРА

1  шкант 8*30	2  евровинт 7*70	3  стяжка-растекс 15/25	4  дюбель стяжки-растекс	5  саморез 3,5x15	6  подпятник	7  направляющие 300 мм	8  евровинт 6*13
9  ручка	10  заглушка евровинта 7*50	11  заглушка стяжки-растекс	12  стяжка-растекс 15/16	13  ключ евровинта 7*50	14  евровинт 7*50		

ПРАВИЛА ЭКСПЛУАТАЦИИ И УХОДА ЗА МЕБЕЛЬЮ

1. Мебель эксплуатируется в сухих и теплых помещениях с температурой не ниже +2°C и относительной влажностью 45-70%. Мебель необходимо оберегать от попадания большого количества воды; устанавливать на расстояние не менее 50-70 см от нагревательных приборов. При установке изделий мебели в непосредственной близости от нагревательных и отопительных приборов их поверхности во время эксплуатации должны быть защищены от нагрева. Температура нагрева элементов мебели не должна превышать +40 градусов по Цельсию.

Не следует ставить на мебель горячие предметы без теплоизоляционной прокладки. Любые поверхности мебели необходимо беречь от ударов твердыми предметами во избежание появления царапин, вмятин, трещин.



2. В процессе эксплуатации мебели периодически подкручивайте болты, шурупы, винты.

3. Удаление загрязнений с фасадных поверхностей изделий следует производить мягкими тканями (фланель, плюш) с использованием специальных составов для чистки мебели типа "Полироль". Остальные поверхности мебели стоит мыть теплой водой с применением мыльного раствора и последующей протиркой насухо. Не применять при этом эфир, бензин и другие растворители; не пользоваться шлифовальной шкуркой и другими средствами, содержащими абразивные материалы.

4. Во избежание порчи покрытий фурнитуры (петли, ручки и др.) хранить пищевые кислоты в закрытых сосудах.

5. Не открывать двери более чем на 90°.

Двери откидные, раздвижные выдерживают нагрузку - 10.000 циклов открываний (закрываний).

Двери распашные - 20.000 циклов открываний (закрываний).

Ящики - 20.000 циклов открываний (закрываний).

6. При эксплуатации изделий, имеющих стеклянные двери, полки и зеркала необходимо помнить, что эксплуатация стеклоизделий с дефектами сопряжена с риском получения травмы. При появлении трещин, надломов немедленно заменить поврежденную стеклотель или зеркало.

ГАРАНТИИ

Изготовитель гарантирует соответствие мебели требованиям Технического Регламента Таможенного Союза при соблюдении условий транспортирования, хранения, сборки (мебели, поставляемой в разобранном виде), эксплуатации. Если у Вас появятся замечания или претензии по качеству мебели, то в течении гарантийного срока обратитесь в то место, где приобрели мебель, с предоставлением кассового и товарного чеков.

Гарантийный срок эксплуатации мебели - 12 месяцев. Срок Службы мебели - 5 лет.

Гарантийный срок исчисляются со дня продажи мебели

Наименование и адрес торгующей организации: _____

Дата продажи "___" _____ год

Уважаемые покупатели! При соблюдении правил ухода и эксплуатации, Ваша мебель прослужит многие годы.

Место штампа или печати.

ЕАС

TP TC 026/2012



ООО "Клим-Мебель"

142184, РОССИЯ, Московская обл., Подольский р-н, пос.МИС

Тел. 777-06-32, 777-06-33, E-mail: sales@merdes.ru

СТОЛ СКЛ КРЫЛО 120 ЛЕВЫЙ

ПАСПОРТ



Габаритные размеры:

ширина - 1200 мм

глубина - 690 мм

высота - 772 мм

ВНИМАНИЕ!
ПРИ СБОРКЕ МЕБЕЛИ РУКОВОДСТВУЙТЕСЬ
ИНСТРУКЦИЕЙ ПО СБОРКЕ!

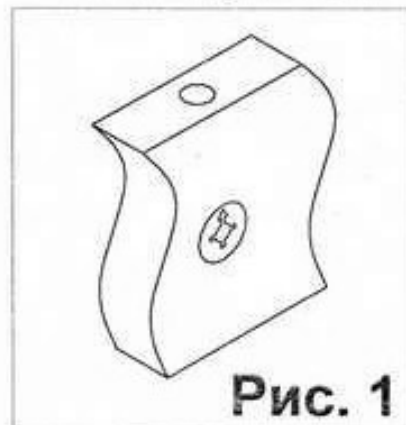
Проверяйте целостность упаковки, количество мест, наличие крепежа и фурнитуры. Транспортируйте и храните мебель в упаковке. Предохраняйте упаковки с мебелью от намокания, грязи, толчков, ударов, падений. Собирайте мебель на ровной чистой поверхности.

СКЛ КРЫЛО 120 ЛЕВ

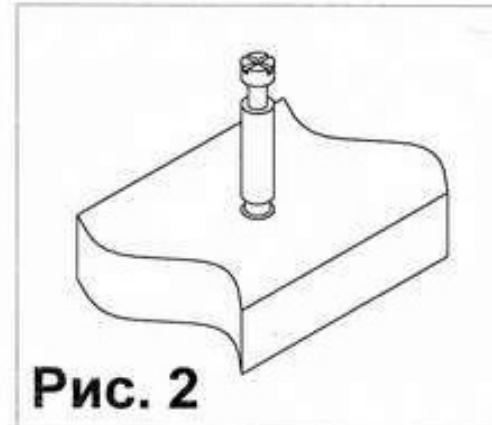
ВНИМАНИЕ !

При выявлении брака, для заказа нужной детали необходимо указать номер партии, номер детали, ее название и габариты.

Установка
стяжки-растекс



Установка дюбеля
стяжки-растекс



ФУРНИТУРА

1  шкант 8*30	2  евровинт 7*70	3  стяжка-растекс 15/25	4  дюбель стяжки-растекс	5  саморез 3,5x15	6  подпятник	7  направляющие 300 мм	8  евровинт 6*13
9  ручка	10  заглушка евровинта 7*50	11  заглушка стяжки-растекс	12  стяжка-растекс 15/16	13  ключ евровинта 7*50	14  евровинт 7*50		

1. Забивку шкантов (1) производить только в торцевые отверстия деталей
2. Фиксацию евроинтов (2), (14) производить при помощи ключа евроинта (13).

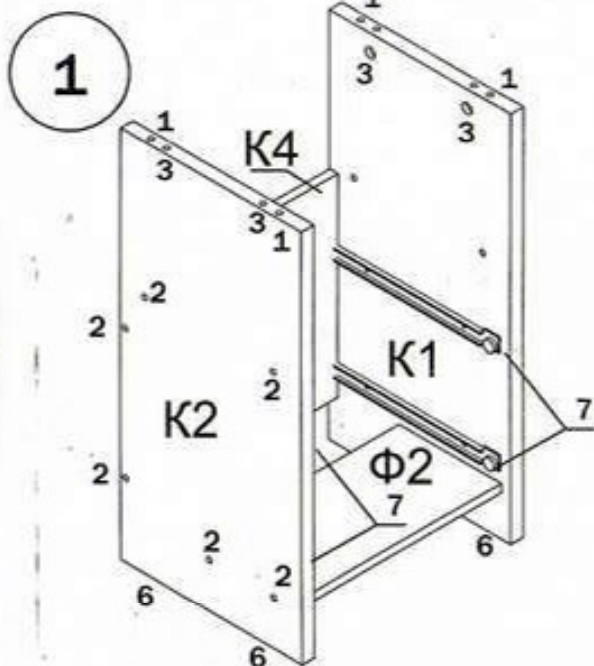
УСЛОВНЫЕ ОБОЗНАЧЕНИЯ:

К1 - номер детали; (2) - используемая фурнитура.

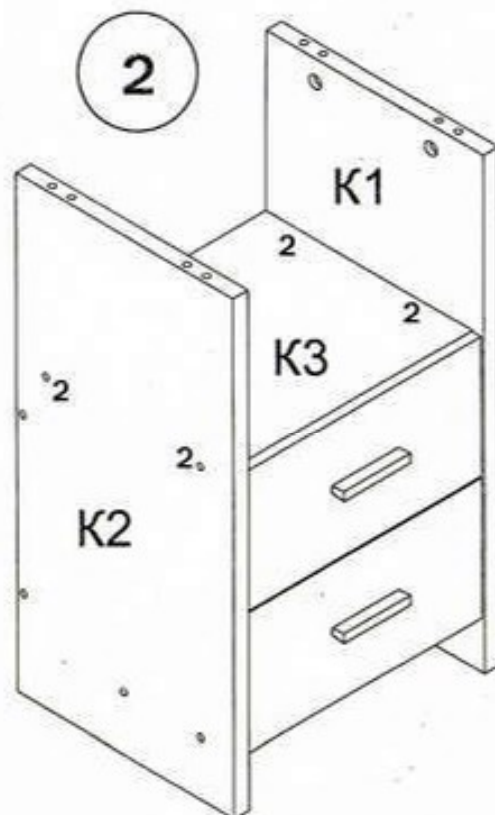
СБОРКА СТОЛА

1. Прибить подпятники (6) к боковинам К1 и К2, ОПОРА 1 и ОПОРА 2. Прикрутить направляющие (7) к этим деталям евроинтами (8). Прикрутить к боковинам К1 и К2 полку нижнюю (Ф2 и стенку заднюю К4. Фиксацию произвести при помощи евроинтов (2). Вставить стяжки-растекс (3) в боковины К1 и К2.

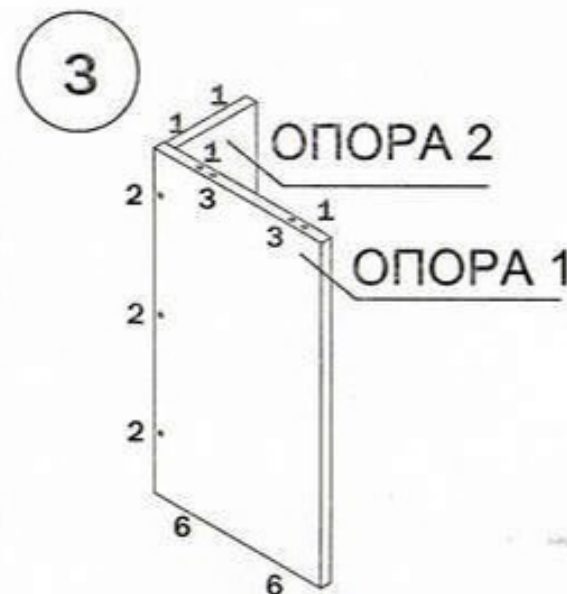
2. Прикрепить полку К3 к боковинам К1 и К2 при помощи евроинтов (2).



Собрать выдвижные ящики (см. сборка ящиков) и вставить их в каркас тумбы.



3. Присоединить деталь Опора 1 к детали Опора 2 евроинтами (2)



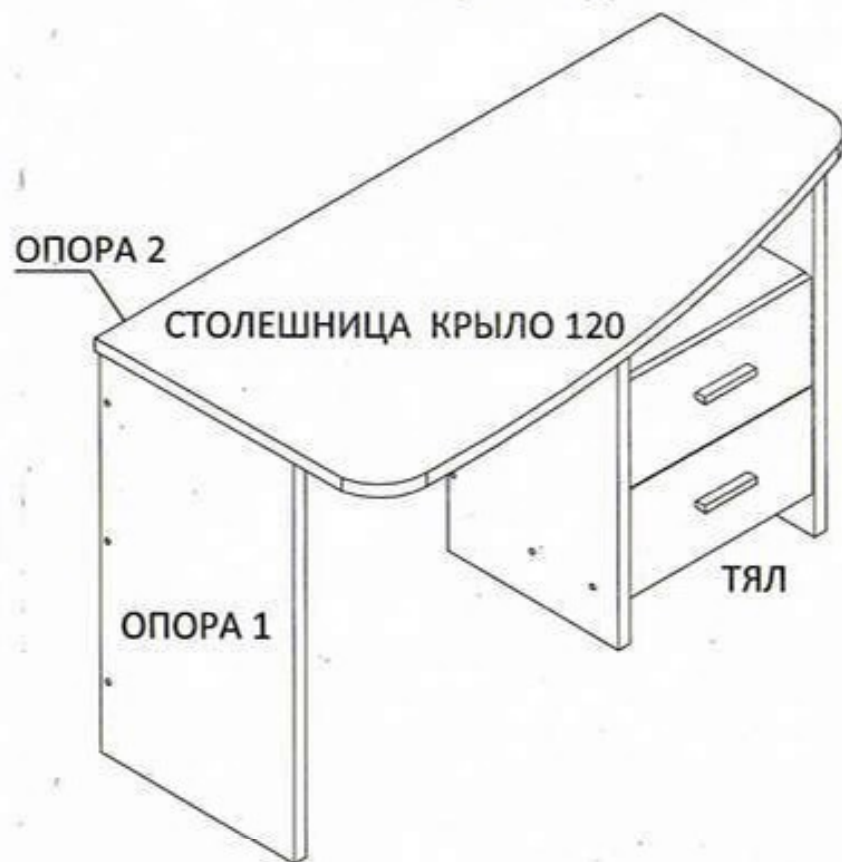
Закрутить в муфты столешницы Стол крыло 120 дюбеля стяжек-растекс (4). Соединить столешницу с каркасом тумбы и опорой.

СПЕЦИФИКАЦИЯ

НАИМЕНОВАНИЕ	НОМЕР ДЕТАЛИ	КОЛ-ВО	ГАБАРИТЫ, мм
БОКОВИНА ПРАВАЯ	К1	1	743x359x25
СТОЙКА СРЕДНЯЯ	К2	1	743x359x25
ПОЛКА СРЕДНЯЯ	К3	1	390x341x16
СТЕНКА ЗАДНЯЯ	К4	1	386x390x16
СТЕНКА ЗАДНЯЯ ЯЩИКА	Ф1	2	332x119x16
ПОЛКА НИЖНЯЯ	Ф2	1	390x201x16
ПЕРЕДНЯЯ ПАНЕЛЬ ЯЩИКА	Ф3	2	385x199x16
БОКОВИНА ЯЩИКА ЛЕВАЯ	Ф4	2	300x119x16
БОКОВИНА ЯЩИКА ПРАВАЯ	Ф5	2	300x119x16
ДНО ЯЩИКА	Ф6	2	346x296x3,2
СТОЛЕШНИЦА КРЫЛО 120 ЛЕВ	СКЛ КРЫЛО 120 ЛЕВ	1	1200x601x25
СКЛ ОПОРА 1	ОПОРА 1	1	743x410x25
СКЛ ОПОРА 2	ОПОРА 2	1	743x210x25

Данная конструкция позволяет производить сборку стола в различных комбинациях. 4. Вставить декоративные заглушки (10) и (11) в места установки евроинтов (2) и стяжек-растекс (3).

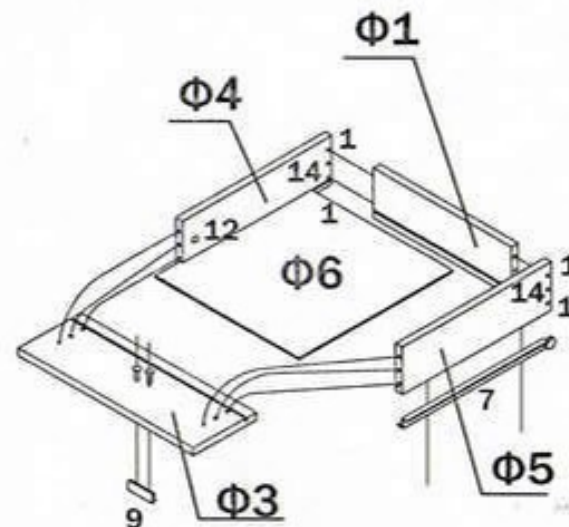
ОБЩИЙ ВИД СТОЛА



Следует учесть, что изделия ТЯЛ и ОПОРА являются отдельными изделиями поэтому в комплект стола не входят, и приобретаются отдельно

4

СБОРКА ЯЩИКОВ



Взять стенку заднюю выдвижного ящика $\Phi 1$ и забить в соответствующие отверстия шканты (1). Соединить боковины ящика $\Phi 4$ и $\Phi 5$ с задней стенкой $\Phi 1$. Фиксацию производить при помощи евроинтов (14). Далее положить каркас ящика на заднюю стенку $\Phi 1$ и забить шканты (1) в соответствующие торцевые отверстия на боковинах ящика, $\Phi 4$ и $\Phi 5$ и вставить стяжки растекс (12) (см.рис.1). После этого вставить дно ящика $\Phi 6$ в пазы на каркасе ящика, таким образом, чтобы дно ящика $\Phi 6$ вошло в паз на стенке задней ящика $\Phi 1$. Далее закрутить в переднюю панель ящика $\Phi 3$ в муфты дюбеля стяжек-растекс (4). Соединить переднюю панель ящика $\Phi 3$ с каркасом. Фиксацию произвести путем поворота стяжки (12) по часовой стрелке. После этого положить ящик дном вверх и пркрутить ответные планки направляющих (7) к боковинам ящика $\Phi 4$ и $\Phi 5$ при помощи саморезов (5). Далее к передней панели $\Phi 3$ прикрепить ручку (9). Аналогичным образом собрать остальные ящики. Вставить выдвижные ящики в каркас тумбы так, чтобы ответные планки направляющих (7) закрученные на боковинах ящиков вошли в направляющие (7) закрученные на боковинах стола К1 и К2..

ПРАВИЛА ЭКСПЛУАТАЦИИ И УХОДА ЗА МЕБЕЛЬЮ

1. Мебель эксплуатируется в сухих и теплых помещениях с температурой не ниже +2°C и относительной влажностью 45-70%. Мебель необходимо оберегать от попадания большого количества воды; устанавливать на расстояние не менее 50-70 см от нагревательных приборов. При установке изделий мебели в непосредственной близости от нагревательных и отопительных приборов их поверхности во время эксплуатации должны быть защищены от нагрева. Температура нагрева элементов мебели не должна превышать +40 градусов по Цельсию.

Не следует ставить на мебель горячие предметы без теплоизоляционной прокладки. Любые поверхности мебели необходимо беречь от ударов твердыми предметами во избежание появления царапин, вмятин, трещин.



2. В процессе эксплуатации мебели периодически подкручивайте болты, шурупы, винты.

3. Удаление загрязнений с фасадных поверхностей изделий следует производить мягкими тканями (фланель, плюш) с использованием специальных составов для чистки мебели типа "Полироль". Остальные поверхности мебели стоит мыть теплой водой с применением мыльного раствора и последующей протиркой насухо. Не применять при этом эфир, ацетон, бензин и другие растворители; не пользоваться шлифовальной шкуркой и другими средствами, содержащими абразивные материалы.

4. Во избежание порчи покрытий фурнитуры (петли, ручки и др.) хранить пищевые кислоты в закрытых сосудах.

5. Не открывать двери более чем на 90°.

Двери откидные, раздвижные

выдерживают нагрузку - 10.000 циклов открываний (закрываний).

Двери распашные - 20.000 циклов открываний (закрываний).

Ящики - 20.000 циклов открываний (закрываний).

6. При эксплуатации изделий, имеющих стеклянные двери, полки и зеркала необходимо помнить, что эксплуатация стеклоизделий с дефектами сопряжена с риском получения травмы. При появлении трещин, надломов немедленно заменить поврежденную стеклодеталь или зеркало.

ГАРАНТИИ

Изготовитель гарантирует соответствие мебели требованиям Технического Регламента Таможенного Союза при соблюдении условий транспортирования, хранения, сборки (мебели, поставляемой в разобранном виде), эксплуатации. Если у Вас появятся замечания или претензии по качеству мебели, то в течении гарантийного срока обратитесь в то место, где приобрели мебель, с предоставлением кассового и товарного чеков.

Гарантийный срок эксплуатации мебели - 12 месяцев. Срок Службы мебели - 5 лет.

Гарантийный срок исчисляются со дня продажи мебели

Наименование и адрес торгующей организации: _____

Дата продажи "___" _____ год

Уважаемые покупатели! При соблюдении правил ухода и эксплуатации, Ваша мебель прослужит многие годы.

Место штампа или печати.



TP TC 026/2012



ООО "Клим-Мебель"
142184, РОССИЯ, Московская обл., Подольский р-н, пос.МИС
Тел. 777-06-32, 777-06-33, E-mail: sales@merdes.ru

НАДСТАВКА НКЛХ-120/130

ПАСПОРТ



Габаритные размеры:
ширина - 1200/1300 мм
глубина - 320 мм
высота - 752 мм

ВНИМАНИЕ!
ПРИ СБОРКЕ МЕБЕЛИ РУКОВОДЬТЕСЬ
ИНСТРУКЦИЕЙ ПО СБОРКЕ!

Проверяйте целостность упаковки, количество мест, наличие крепежа и фурнитуры. Транспортируйте и храните мебель в упаковке. Предохраняйте упаковки с мебелью от намокания, грязи, толчков, ударов, падений. Собирайте мебель на ровной чистой поверхности.

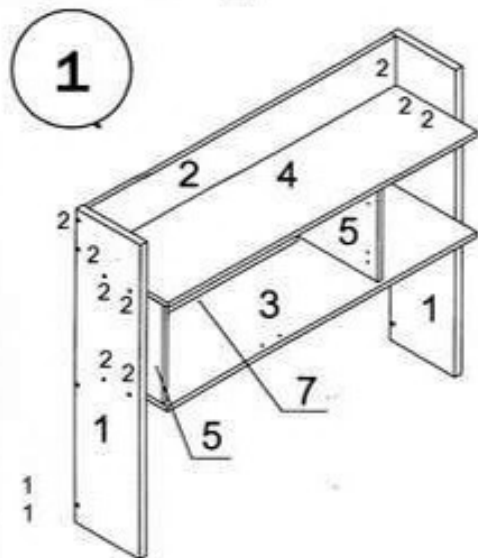
1. Забивку шкантов (1) производить только в торцевые отверстия деталей
2. Фиксацию евроинтов (1) производить при помощи ключа евроинта (5).

УСЛОВНЫЕ ОБОЗНАЧЕНИЯ:

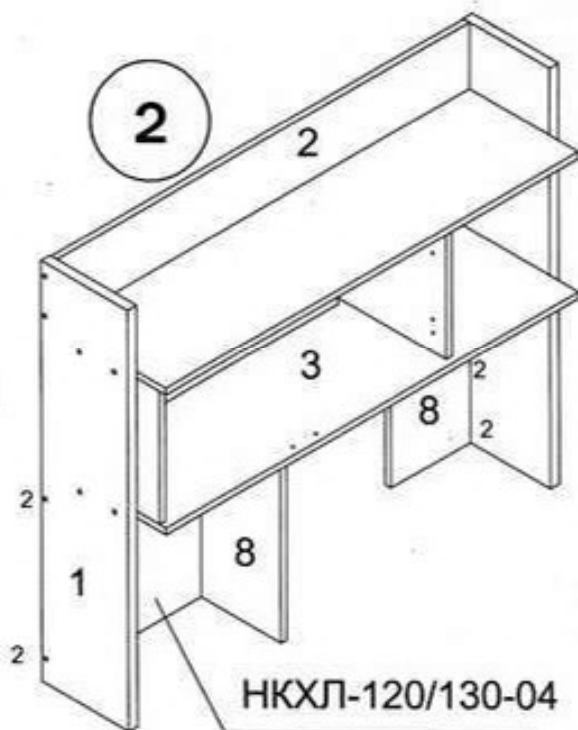
К12 - номер детали; (2) - используемая фурнитура.

СБОРКА НАДСТАВКИ

1. Прикрутить к стойкам 5 стенку заднюю 7 евроинтами (2) Присоединить полку 3 к боковинам 1 при помощи евроинтов (2) В стойки 5 забить шканты (1, и установить их на полку 3.) На стойки 5 поставить полку 4 и зафиксировать ее к боковинам 1 евроинтами (2) Сверху полки 4 установить царгу 2 и закрепить ее евроинтами (2) .



2. Присоединить к боковинам 1 детали 8 и НКХЛ-120/130-04 евроинтами (2) .



Собрать крестообразный элемент при помощи шкантов (3) и установить его между деталями 1 и 8. Этот элемент вставляется без использования фурнитуры и является не обязательным в использовании.

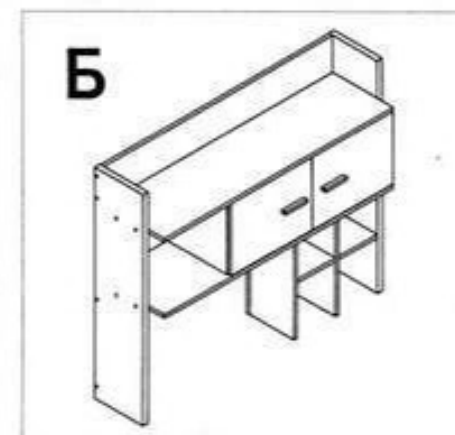
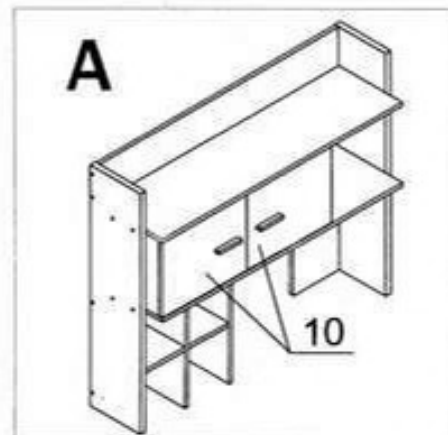
3 Закрепить петли (6) на двери 10 с использованием винтов (8) . Планки петель закрепить винтами (7) к деталям 5, и вставить их в каркас надстройки.

3 Установить петли (6) на двери 10 и вставить их в каркас надстройки. Поставить декоративные заглушки.

ВАРИАНТЫ СБОРКИ

ПРАВОЕ ИСПОЛНЕНИЕ

ЛЕВОЕ ИСПОЛНЕНИЕ



Разные виды исполнения достигаются путем поворота полок и других элементов конструкции, при этом боковины и царга свои места не меняют.

ВАРИАНТ ИСПОЛЬЗОВАНИЯ С ТЯЛ и СТЛ УГОЛ 130



НКЛХ-120/130

Крепление столешницы к тумбе ТЯЛ производится при помощи металлических уголков входящих в комплект столешницы. Для крепления надставки к поверхностям элементов применяются клеящие пятаки (11), и комплекта фурнитуры надставки.

Показанные элементы являются отдельными изделиями и приобретаются отдельно

ФУРНИТУРА

1  шкант 8*30	2  евровинт 7*70	3  шкант 8*60	4  заглушка евровинта 7*70	5  ключ евровинта 7*70	6  петля накладная	7  евровинт 6*13
8  саморез 3,5*15	9  ручка 96 мм	10  ограничитель	11  клеящий пятак			

ВНИМАНИЕ !

При выявлении брака, для заказа нужной детали необходимо указать номер партии, номер детали, ее название и габариты.

СПЕЦИФИКАЦИЯ НКЛХ-120/130

№ п/п	Наименование	Детали	Кол-во	Габариты, мм		
НКЛХ-120/130 К						
1	Боковина	НКЛХ-120/130-01	2	1012	239	25
НКЛХ-120 ФД						
3	Царга верхняя	НКЛХ-120-02	1	1148	160	16
4	Полка	НКЛХ-120-03	1	1147	319	16
5	Полка 1	НКЛХ-120-04	1	1147	319	16
НКЛХ-130 ФД						
6	Царга верхняя	НКЛХ-130-02	1	1248	160	16
7	Полка	НКЛХ-130-03	1	1247	319	16
8	Полка 1	НКЛХ-130-04	1	1247	319	16
НКЛХ-120/130 ФБ						
9	Стенка малая	НКЛХ-120/130-04	1	500	417	16
10	Стойка	НКЛХ-120/130-05	2	319	301	16
11	Стойка средняя	НКЛХ-120/130-06	1	499	219	16
12	Стенка задняя	НКЛХ-120/130-07	1	320	782	16
13	Стенка	НКЛХ-120/130-08	2	500	221	16
14	Планка	НКЛХ-120/130-09	2	192	218	16
15	Дверь	НКЛХ-120/130-10	2	403	315	16