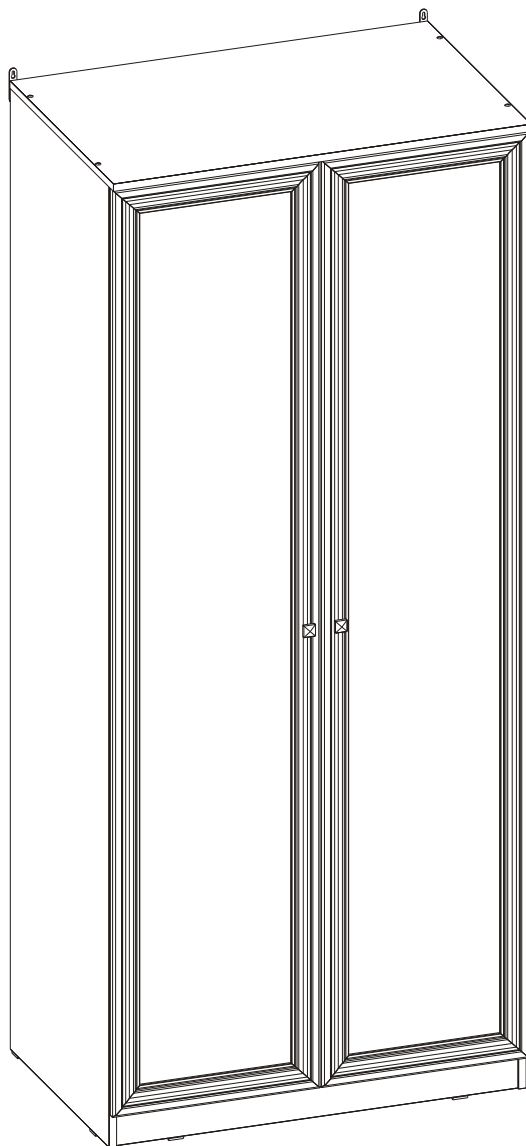


РОССИЯ

ООО “Глазовская мебельная фабрика”  
Удмуртская Республика, г. Глазов  
ул. Сибирская, 42

Модульная серия корпусной мебели “Paola”  
Paola 12 (гостиная) Шкаф для одежды



Габаритные размеры в мм,  
898x590x2107

ИНСТРУКЦИЯ ПО СБОРКЕ

Уважаемый покупатель, обращаем Ваше внимание на то, что внешний вид изделия во многом зависит от качества сборки.

## ПОДГОТОВКА К СБОРКЕ

1. Распаковать упаковки (при этом сохранить упаковочные ярлыки).
2. Ознакомиться с данной инструкцией.
3. Подготовить инструмент: молоток, набор отверток, рулетку, шило, дрель, сверло  $\varnothing 6\text{мм}$ , уровень.
4. Подготовить место для сборки.
5. Прямоугольность собранных каркасов проверять рулеткой по диагонали.

## ПРИМЕЧАНИЕ

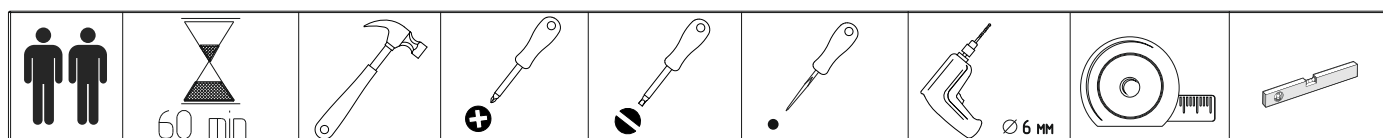
1. Заглушки на фурнитуру устанавливать после полной сборки изделия.
2. Изделия набора после сборки соединить между собой межсекционной стяжкой предварительно просверлив под нее отверстия  $\varnothing 6\text{мм}$ .
3. До монтажа дверей изделие следует прикрепить к стене, используя подвески для предотвращения падения изделия.

## ВНИМАНИЕ

Опрокидывание мебели может привести к серьезным или смертельным телесным повреждениям. Для предотвращения опрокидывания мебель должна быть постоянно прикреплена к стене.

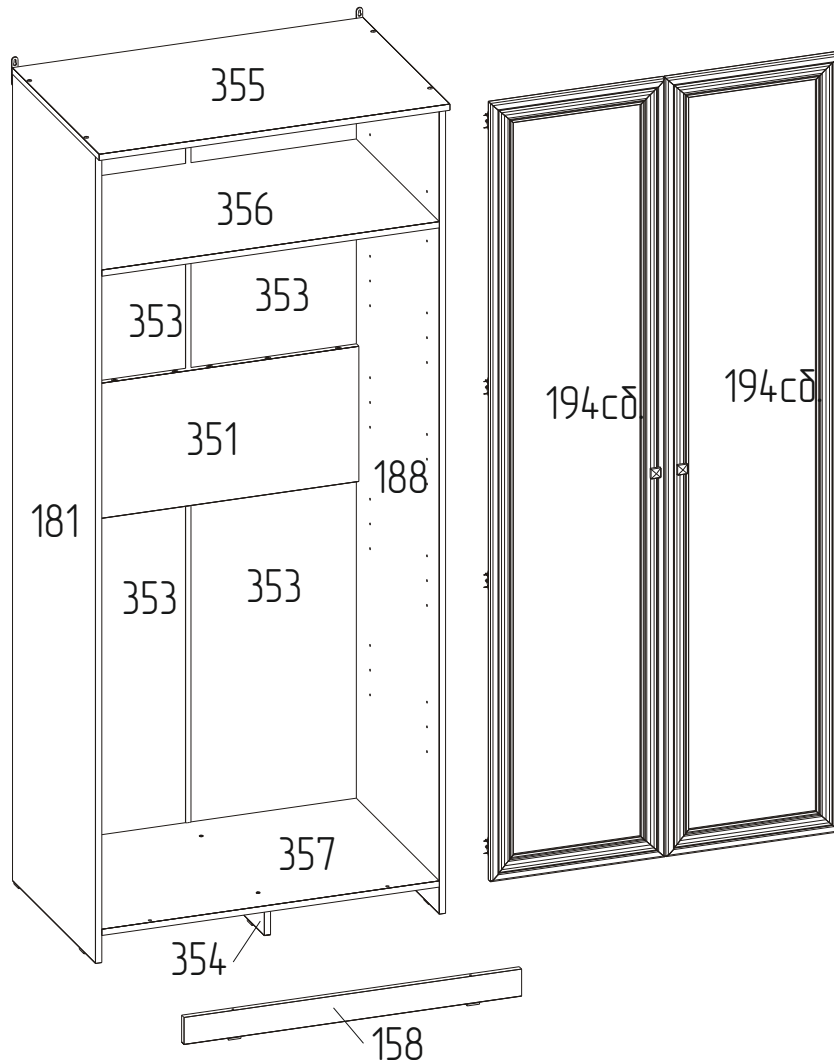
Крепежные средства для крепления к стене не прилагаются. Для разных материалов стен требуются различные крепления. Используйте крепежные средства, подходящие для материала стен в Вашем доме.

Если вы не уверены, какой тип крепления подходит к данному материалу, обратитесь в специализированный магазин.



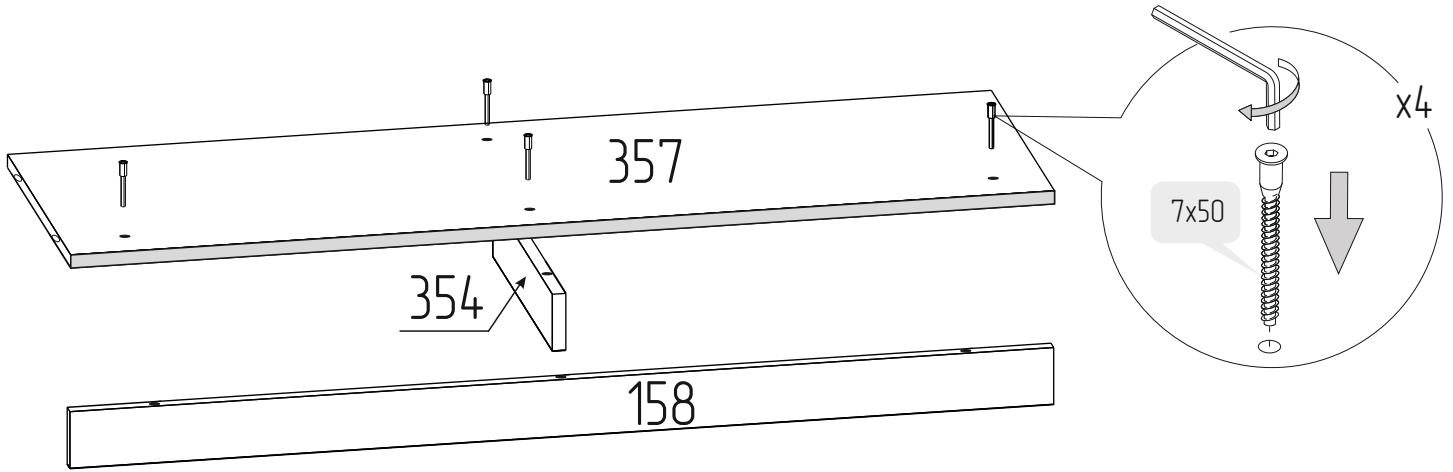
Петля накладная 8шт	Подпятник 8шт	Гвозди 48шт	Конфирмат 7x50 8шт	Ключ для конфирмата 1шт	Шайба металлическая 12шт	Эксцентрик 8шт
Ручка 2шт	Винт с прессшайбой M4x20 2шт	Заклушка самоклеящаяся 4шт	Штанга L=857мм 1шт	Штангодержатель 2шт	Стяжка межсекционная 1шт	Штак эксцентрика 8шт
Подвеска 2шт	Шуруп 4x16 54шт	Профиль L=825мм 2шт	Штак для полкодержателя 4шт	Полкодержатель 4шт		

# Схема сборки изделия

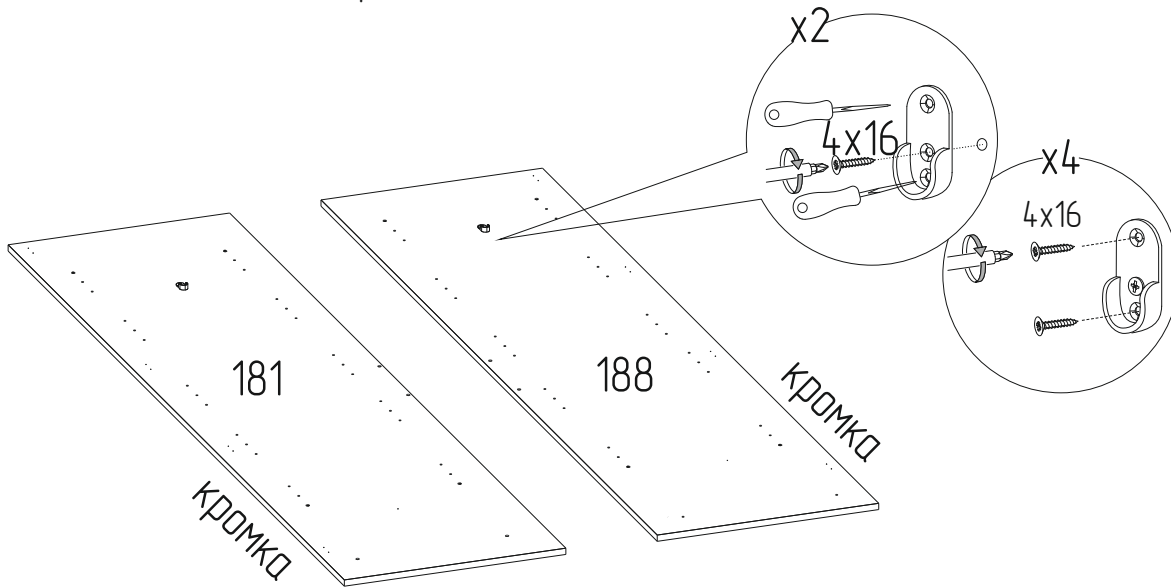


Детали (размеры в мм)				
№	Деталь	Длина	Ширина	Количество
353	Стенка задняя	853	444	4
357,356	Стенка горизонтальная	864	560	2
181,188	Стенка вертикальная	2086	560	2
355	Стенка горизонтальная	898	587	1
351	Царга	864	350	1
158	Планка цокольная	864	70	1
354	Планка цокольная	539	70	1
194 сб	Дверь	2012	446	2

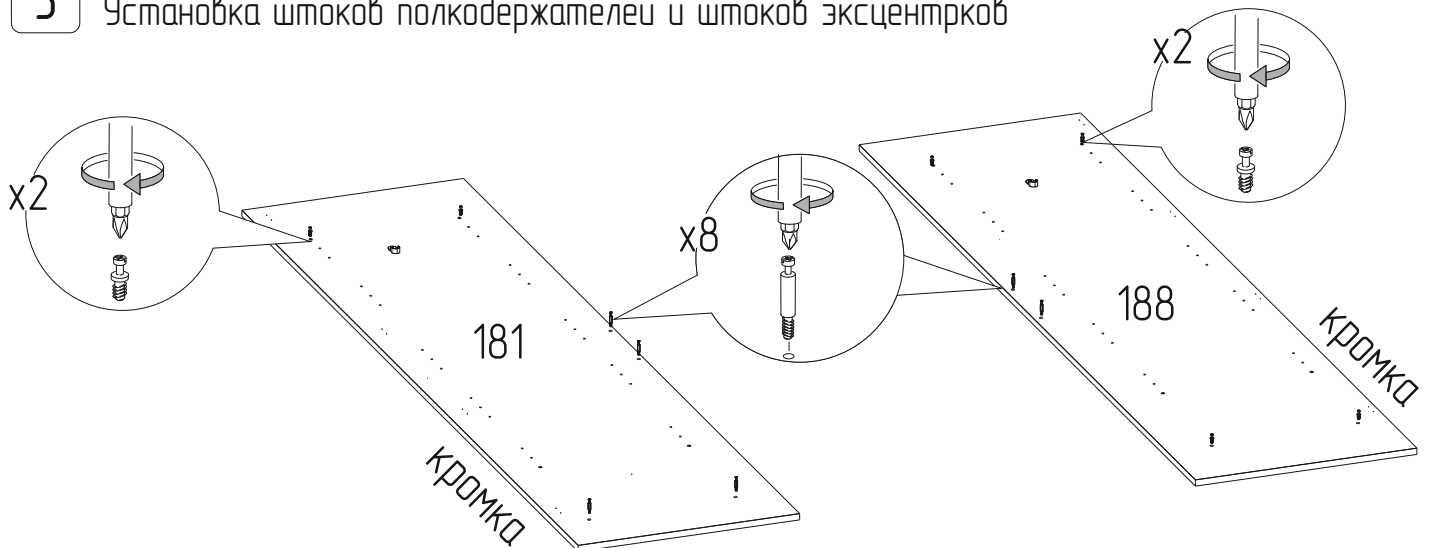
1 Установка цоколя и стенки вертикальной



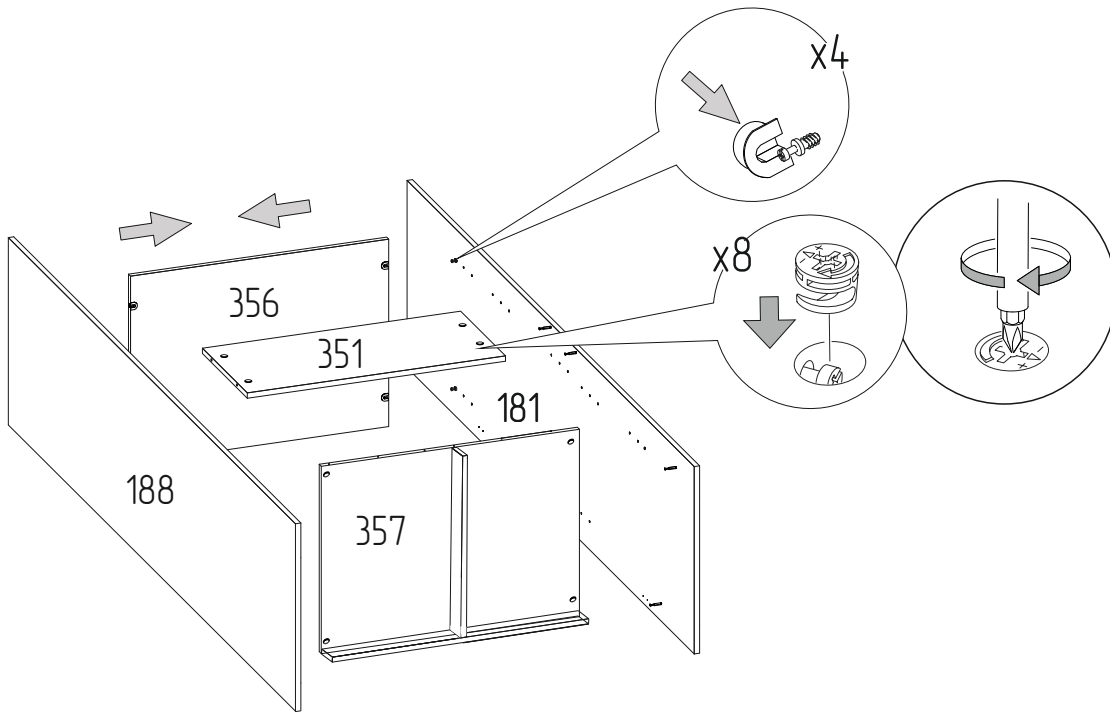
2 Установка штангодержателей



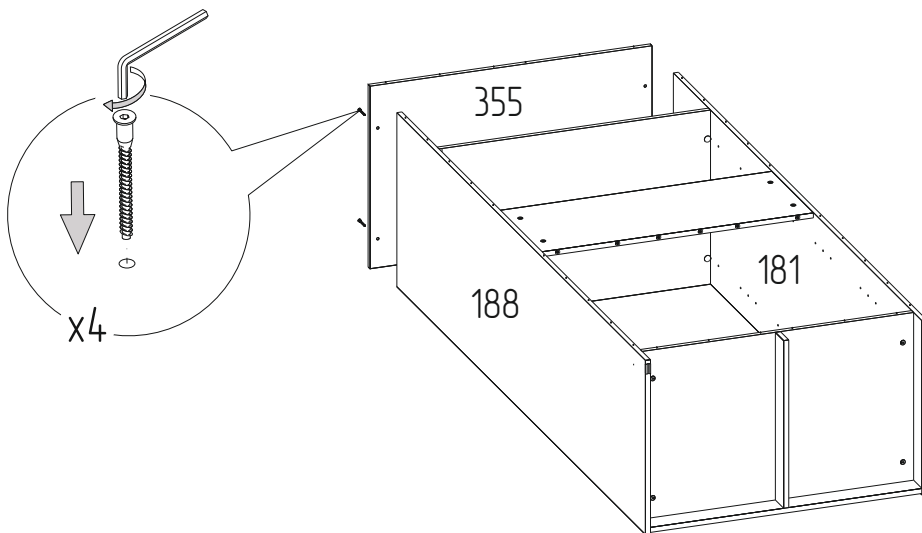
3 Установка штоков полкодержателей и штоков эксцентров



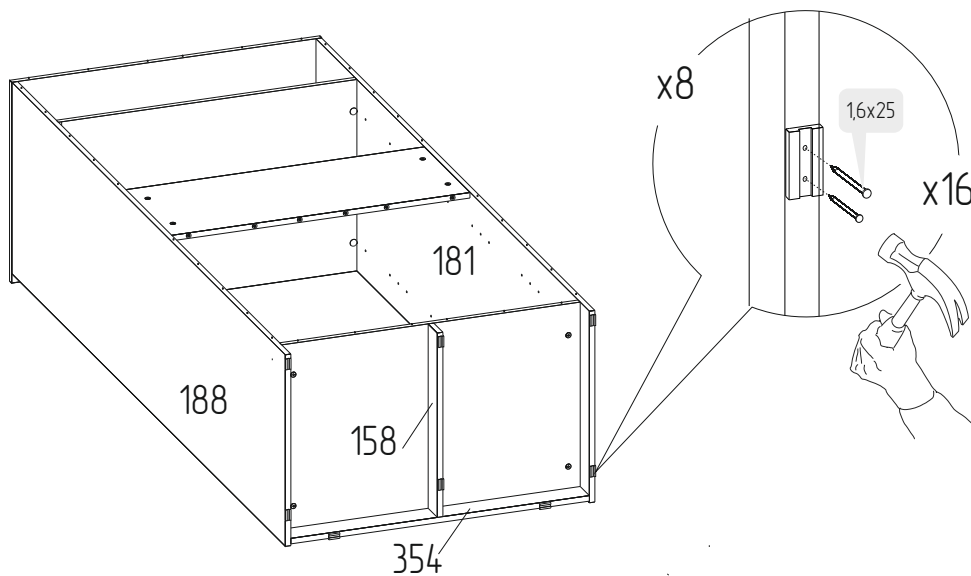
4 Установка горизонтальных стенок и царги



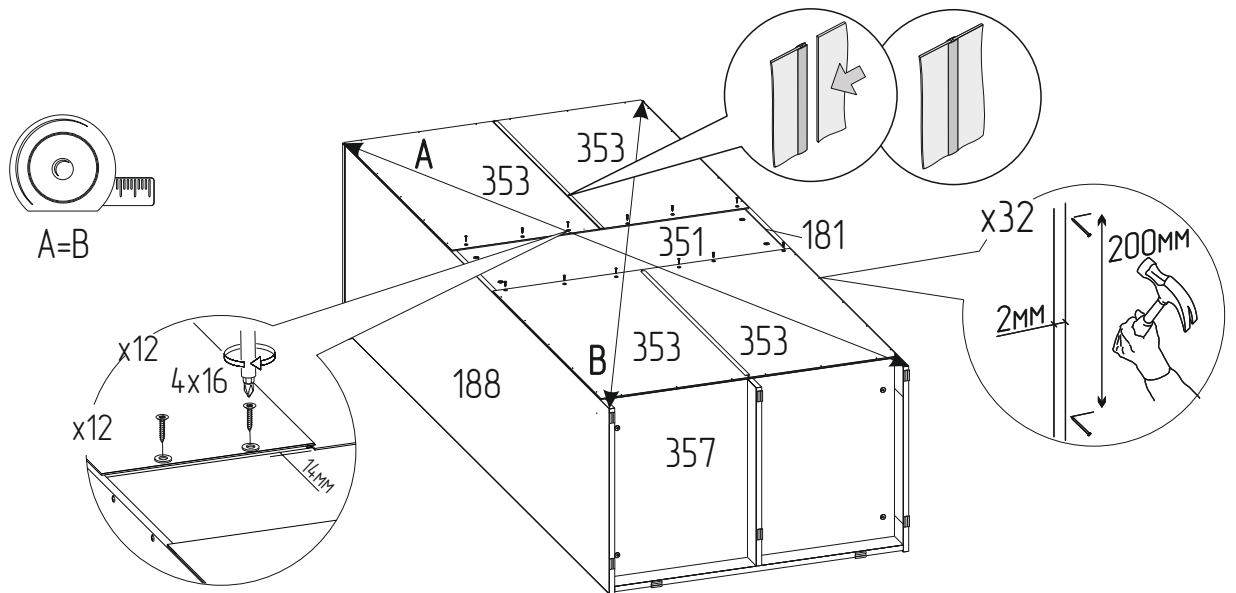
5 Установка горизонтальной стенки



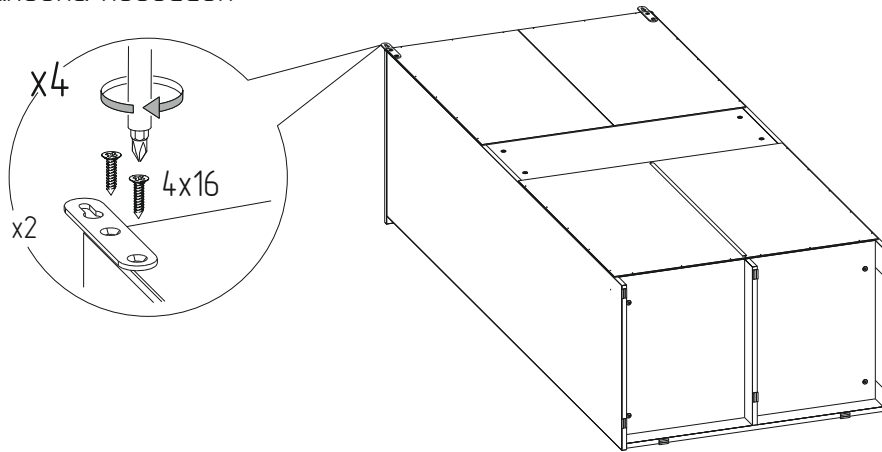
6 Установка подпятников



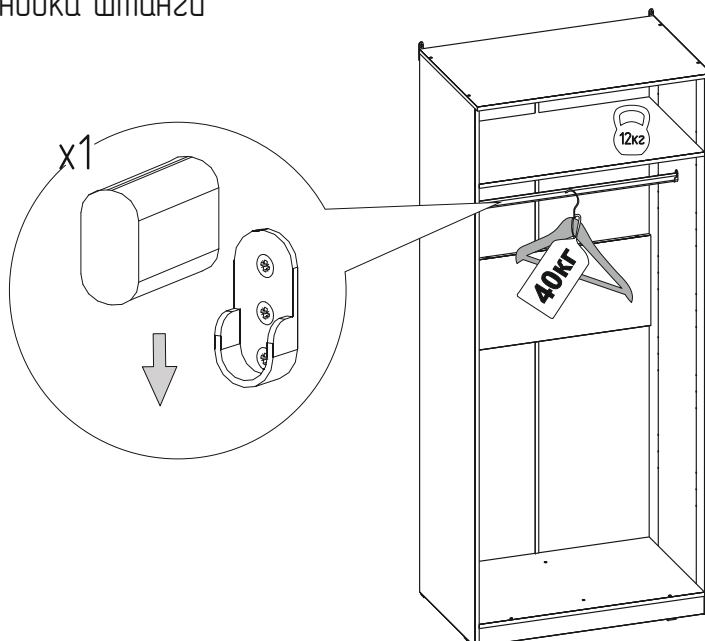
7 Установка задних стенок



8 Установка подвесок

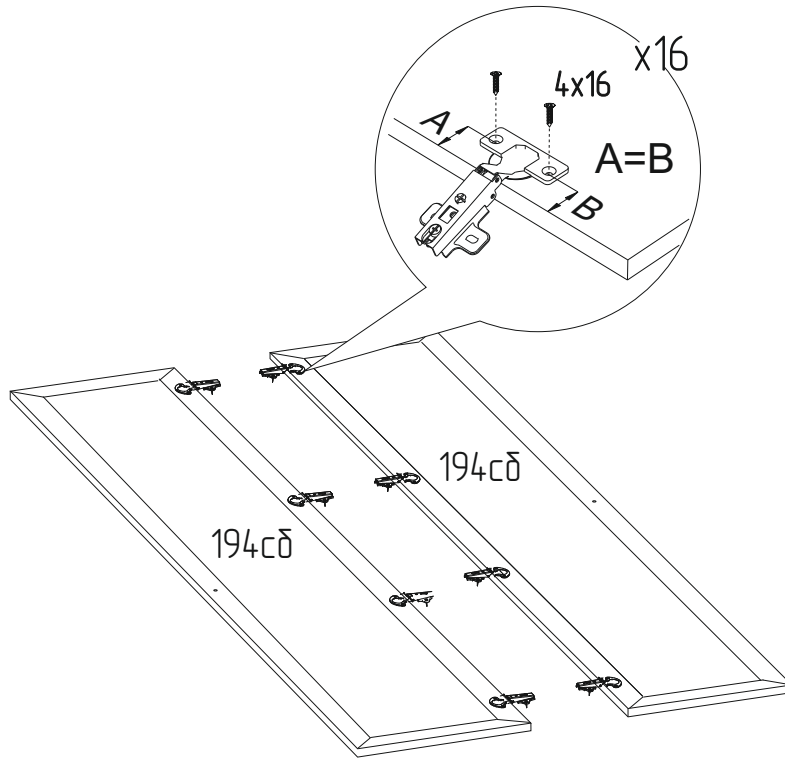


9 Установка штанги



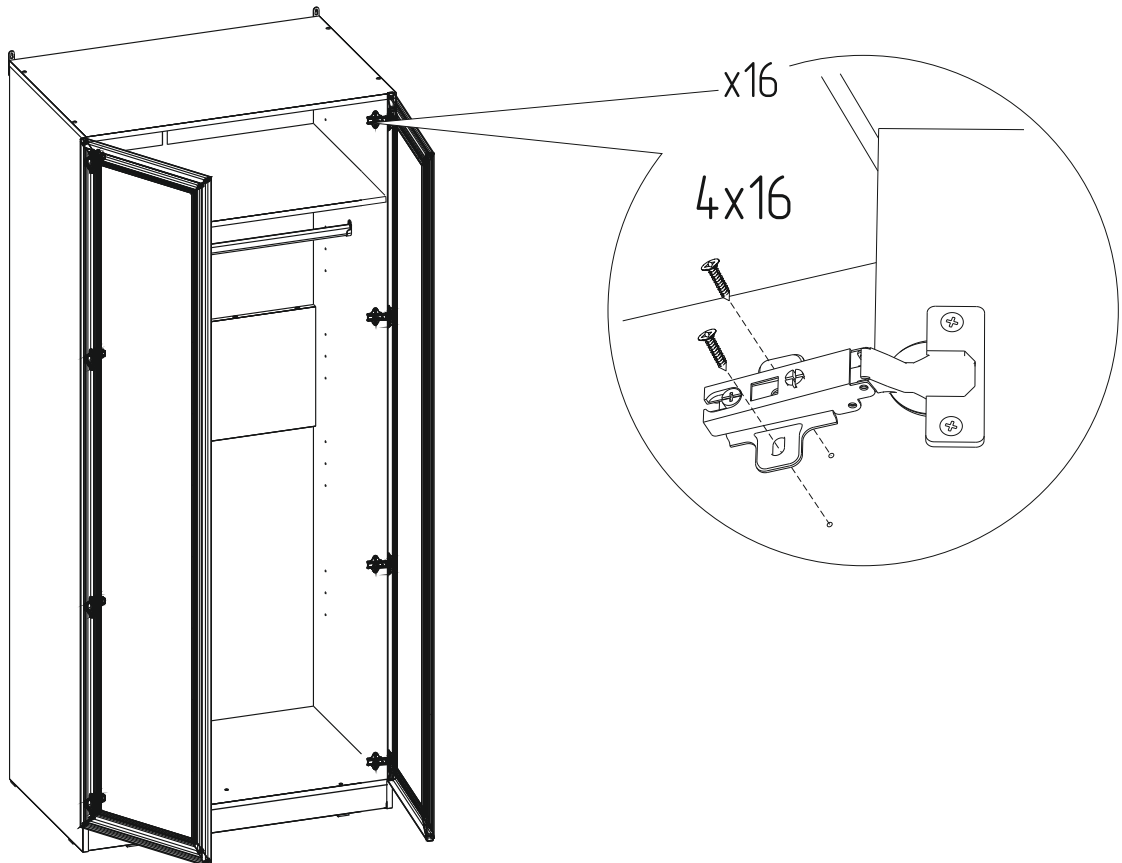
10

Установка петель

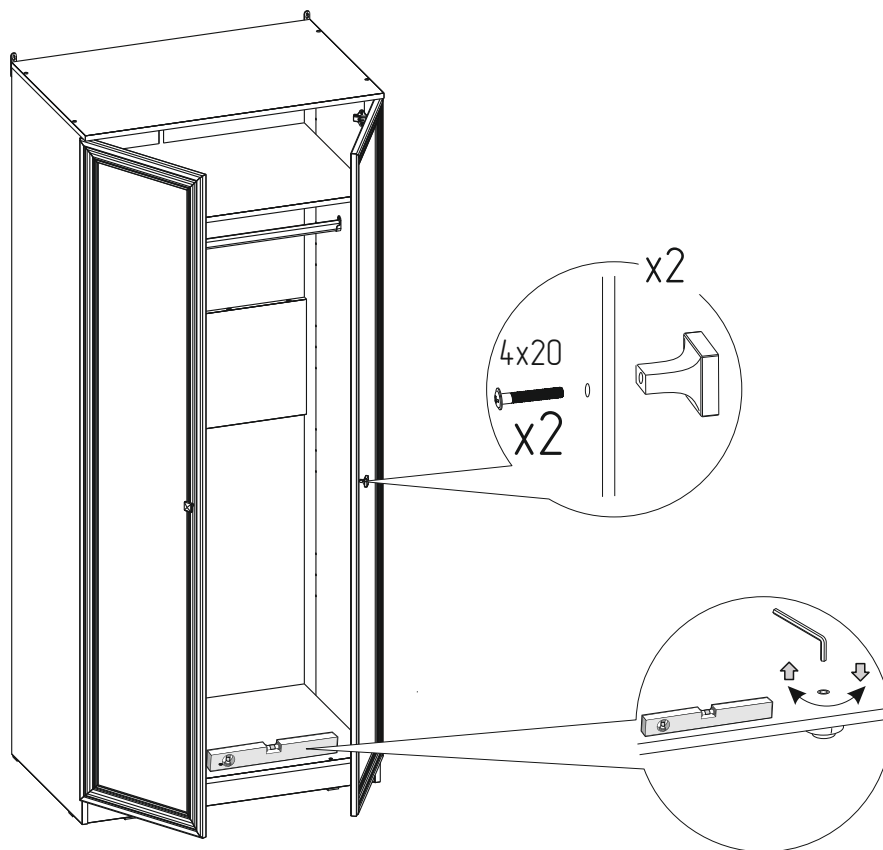


11

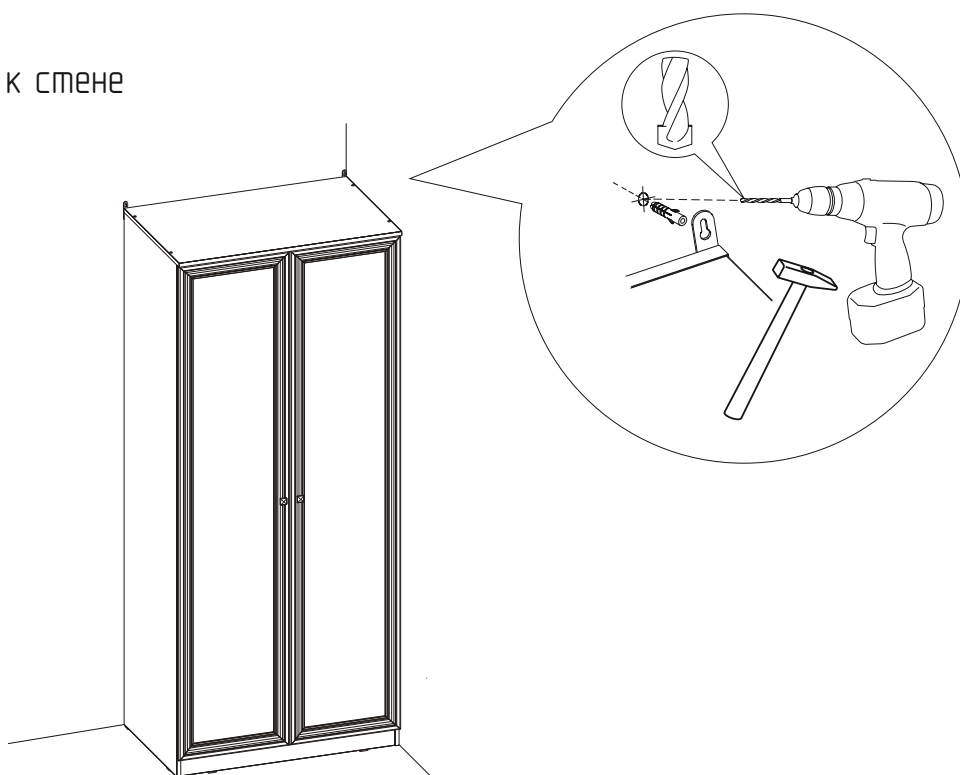
Установка дверей



12 Установка ручек и регулировка опор



13 Крепление к стене

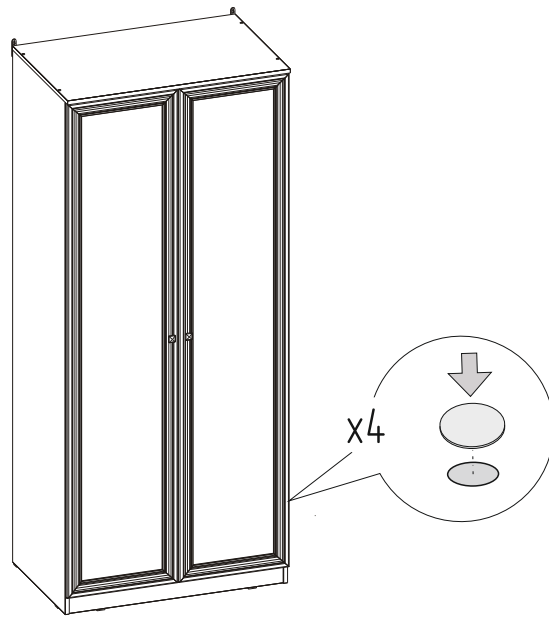


Для избежания повреждения газовых, вентиляционных водопроводных отверстий и электрических коммуникаций, обратите внимание на их расположение!



14

Установка самоклеющихся заглушек



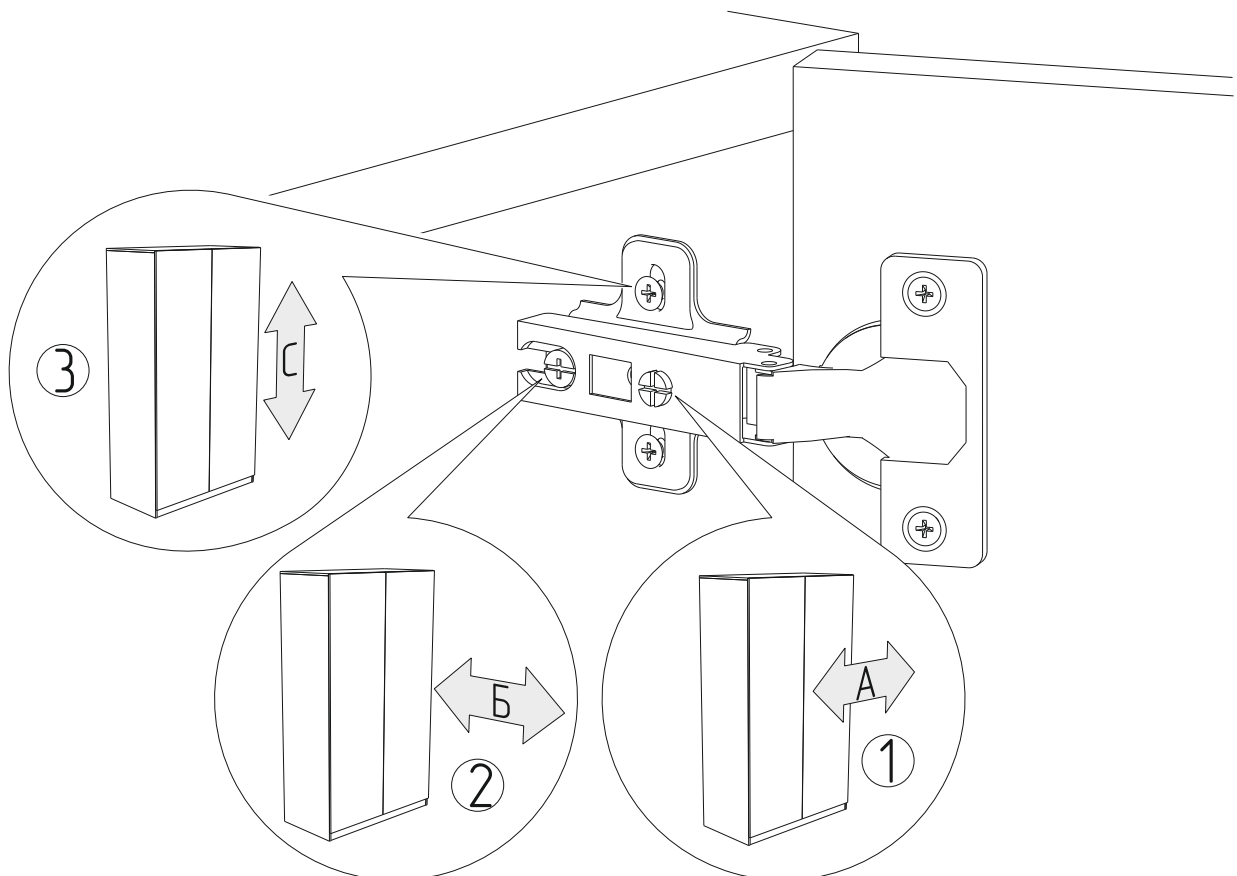
## ПРАВИЛА

по регулировке петли четырехшарнирной, используемой при установке дверей.

Если при монтаже дверей допущена неточность в их положении (большие зазоры между боковой стенкой и дверью, перекос дверей и т.п.), то необходимо произвести регулировку петель. Регулирование осуществляется с помощью винтов поз. ①, ②, ③.

### ПОРЯДОК РЕГУЛИРОВАНИЯ

1. Ослабить винт поз. ②. Это даст возможность перемещения двери по стрелке Б.
2. Установочным винтом поз. ① дверь перемещается по стрелке А.
3. После установки двери в нижнем положении винт поз. ② затягивается до отказа.
4. Ослабить винт поз. ③. Это даст возможность перемещения двери по стрелке С.



## ПРАВИЛА ЭКСПЛУАТАЦИИ И УХОДА ЗА МЕБЕЛЬЮ.

1. Мебель, перевозимая при температуре ниже 0°C, охлаждается и при установке в помещении "запотеваает", поэтому ее следует немедленно протереть чистой, сухой, мягкой тканью.
2. Мебель предназначена для эксплуатации в помещениях с температурой воздуха +10+28 °C и относительной влажностью 50–70 %. Не рекомендуется ставить мебель близко к источникам тепла, а также к сырым и холодным стенам. Ее следует беречь от прямого попадания солнечных лучей.
3. На поверхности деталей не следует ставить горячие и влажные предметы. Нежелательно попадание кислот, щелочей и растворителей (спирт, бензин, ацетон).
4. Поверхности следует оберегать от механических повреждений, ударов и царапин, поскольку восстановить поверхность невозможно.
5. Поверхности мебели следует очищать слабым мыльным раствором.
6. Для предотвращения повреждения полового покрытия при перемещении мебели следует использовать подстилочный материал (картон, плотная ткань и т.п.)
7. Нагрузка на изделия должна быть распределена равномерно по всей площади изделия.
8. Допускается равномерно распределенная статическая вертикальная нагрузка: на полки – не более 12 кг; на штангу для одежды не более 40кг.

## ПОРЯДОК ПРЕДЪЯВЛЕНИЯ ПРЕТЕНЗИЙ НА КАЧЕСТВО МЕБЕЛИ

Претензии по некомплектности и производственным дефектам в течение гарантийного срока, должны направляться покупателем непосредственно в магазин, где приобретена мебель, с желательным приложением товарного чека и упаковочных ярлыков.

По дефектам, появившимся из-за не соблюдения покупателем правил эксплуатации и ухода за мебелью, претензии не принимаются.

## К СВЕДЕНИЮ ПОКУПАТЕЛЯ

Предприятие оставляет за собой право вносить изменения в конструктивные элементы мебели на основе внедрения передовой технологии, улучшающие качество выпускаемой продукции.

При обнаружении производственных дефектов, ссылайтесь на номер набора мебели, номер ОТК, желательно приложить гарантийный талон и упаковочные ярлыки.

# ГАРАНТИЙНЫЙ ТАЛОН

Заполняется магазином, где приобретено изделие

---

(Наименование изделия)

Дата выпуска \_\_\_\_\_

Дата продажи \_\_\_\_\_

Владелец изделия \_\_\_\_\_

(Фамилия, Имя, Отчество)

Адрес \_\_\_\_\_

---

Установлен дефект \_\_\_\_\_

Исправил мастер \_\_\_\_\_

(подпись)

## ГАРАНТИИ

24 месяца со дня приобретения по предъявлению гарантийного талона по обнаруженным дефектам. За механические повреждения, потертости, сколы, фабрика ответственности не несет.

Наш адрес: РОССИЯ, 427628, Удмуртская республика, г. Глазов, ул. Сибирская, 42.

Контактный телефон: 8 (341-41) 2-58-38

“бесплатный звонок по России 8-800-100-2600”

---

(линия отреза)

ПАСПОРТ

1. Дата выпуска

2. Отметка магазина о продаже

3. Штамп магазина

4. “\_\_\_” \_\_\_\_\_ 201\_\_ г.

Пункты 2,3,4 заполняются в магазине при покупке мебели.

Сертификат \_\_\_\_\_