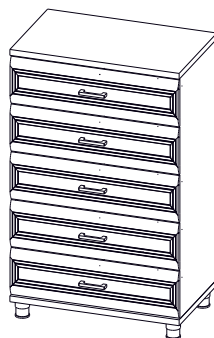
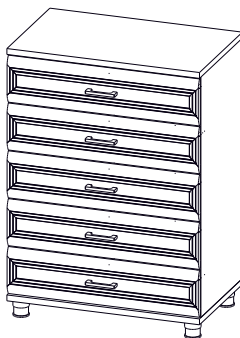
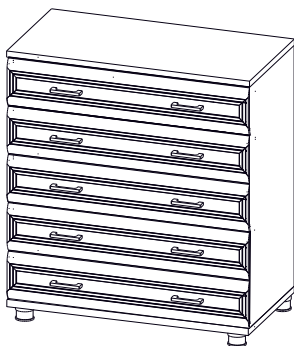


*"ЛЕРОМ" - это гарантия высокого качества и экологической безопасности продукции.
Производство сертифицировано по Международному стандарту ISO 9001.
Декларация ПТС №: RU D-RU.РА01.В.30505; RU D-RU.РА01.В.29628; RU D-RU.РА01.В.28609.*



**МЕБЕЛЬНАЯ КОМПАНИЯ
ЛЕРОМ**



Модульная программа «Грейс»

КМ-5021

Комод

1004x900x442

Вес модуля - 53кг.

Модульная программа «Мелисса»

КМ-2821

Комод

1004x900x448

Вес модуля - 56кг.

КМ-2822

Комод

1004x720x448

Вес модуля - 48кг.

КМ-2823

Комод

1004x540x448

Вес модуля - 41кг.

Уважаемые покупатели!

Перед началом сборки, необходимо ознакомиться с инструкцией и убедиться в правильности полученных вами комплектующих деталей (Таблица №1) и комплекта фурнитуры (Таблица №2)

Сохраняйте этикетки с упаковок до момента окончательной сборки!

В случае обнаружения дефектов, повреждения упаковки, для обращения к продавцу

Вам понадобится информация размещенная на этикетке:

(№ упаковки, дата изготовления, номер штампа ОТК)



www.lerom.ru

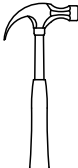
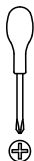
e-mail: service@lerom.ru

отдел сервиса: (8412) 65-33-06

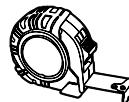
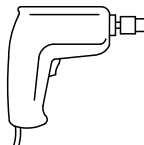
Режим работы: пн-пт 8.00-17.00 МСК сб-вс выходной



Инструменты необходимые для сборки



Ø 2.5mm
Ø 5mm



Сборку следует производить на ровной поверхности застеленной тканью

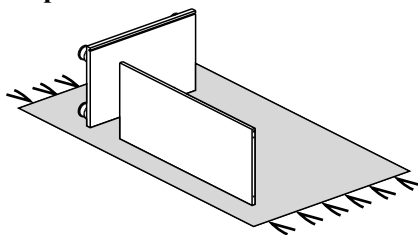
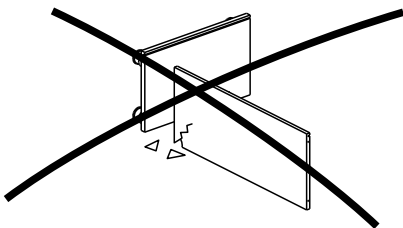




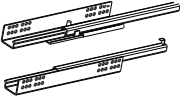

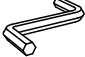

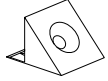
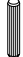
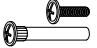

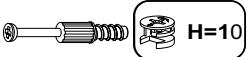
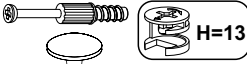


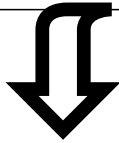
Таблица №1

КОМПЛЕКТОВОЧНАЯ ВЕДОМОСТЬ					кол-во упаковок			
	*	наименование	размер	кол-во	КМ-2821	КМ-2822	КМ-2823	КМ-5021
Упаковка №4008	1	боковая стенка	900x426	2	1	1	1	1
Упаковка №3828	2	крышка	901x442	2	1	-	-	1
	3	планка связующая	868x64	1				
Упаковка №4805	2	крышка	721x442	2	-	1	-	-
	3	планка связующая	688x64	1				
Упаковка №4807	2	крышка	541x442	2	-	-	1	-
	3	планка связующая	508x64	1				
Упаковка №4525	4	накладка ящика	176x536	3	-	-	1	-
Упаковка №4526		накладка ящика	176x536	2	-	-	1	-
Упаковка №4541		накладка ящика	176x896	3	1	-	-	-
Упаковка №4542		накладка ящика	176x896	2	1	-	-	-
Упаковка №4546		накладка ящика	176x716	3	-	1	-	-
Упаковка №4547		накладка ящика	176x716	2	-	1	-	-
Упаковка №5541		накладка ящика	176x716	2	-	-	-	2
Упаковка №5542		накладка ящика	176x716	1	-	-	-	1
Упаковка №4608		5	задняя стенка ОДВП	916x884	1	1	-	-
Упаковка №4609	задняя стенка ОДВП		916x704	1	-	1	-	-
Упаковка №4610	задняя стенка ОДВП		916x524	1	-	-	1	-
Упаковка №3408	7	стенка ящика	407x122	6	-	-	1	-
	8	стенка ящика	474x122	3				
	9	дно ящика ОДВП	478x392	3				
Упаковка №3417	7	стенка ящика	407x122	4	-	-	1	-
	8	стенка ящика	474x122	2				
	9	дно ящика ОДВП	478x392	2				
Упаковка №4404	7	стенка ящика	407x122	10	1	-	-	1
	8	стенка ящика	834x122	5				
	9	дно ящика ОДВП	838x392	5				
Упаковка №4405	7	стенка ящика	407x122	10	-	1	-	-
	8	стенка ящика	654x122	5				
	9	дно ящика ОДВП	658x392	5				
		фурнитура		1	1	1	1	1

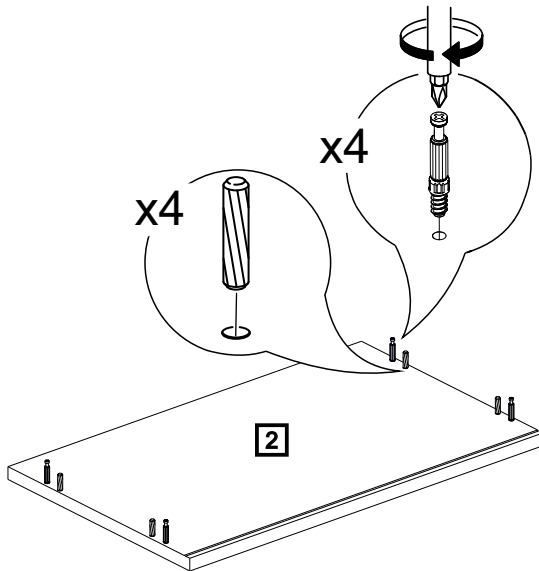
*** - Номер позиции соответствует детали на схемах сборки**

Таблица №2

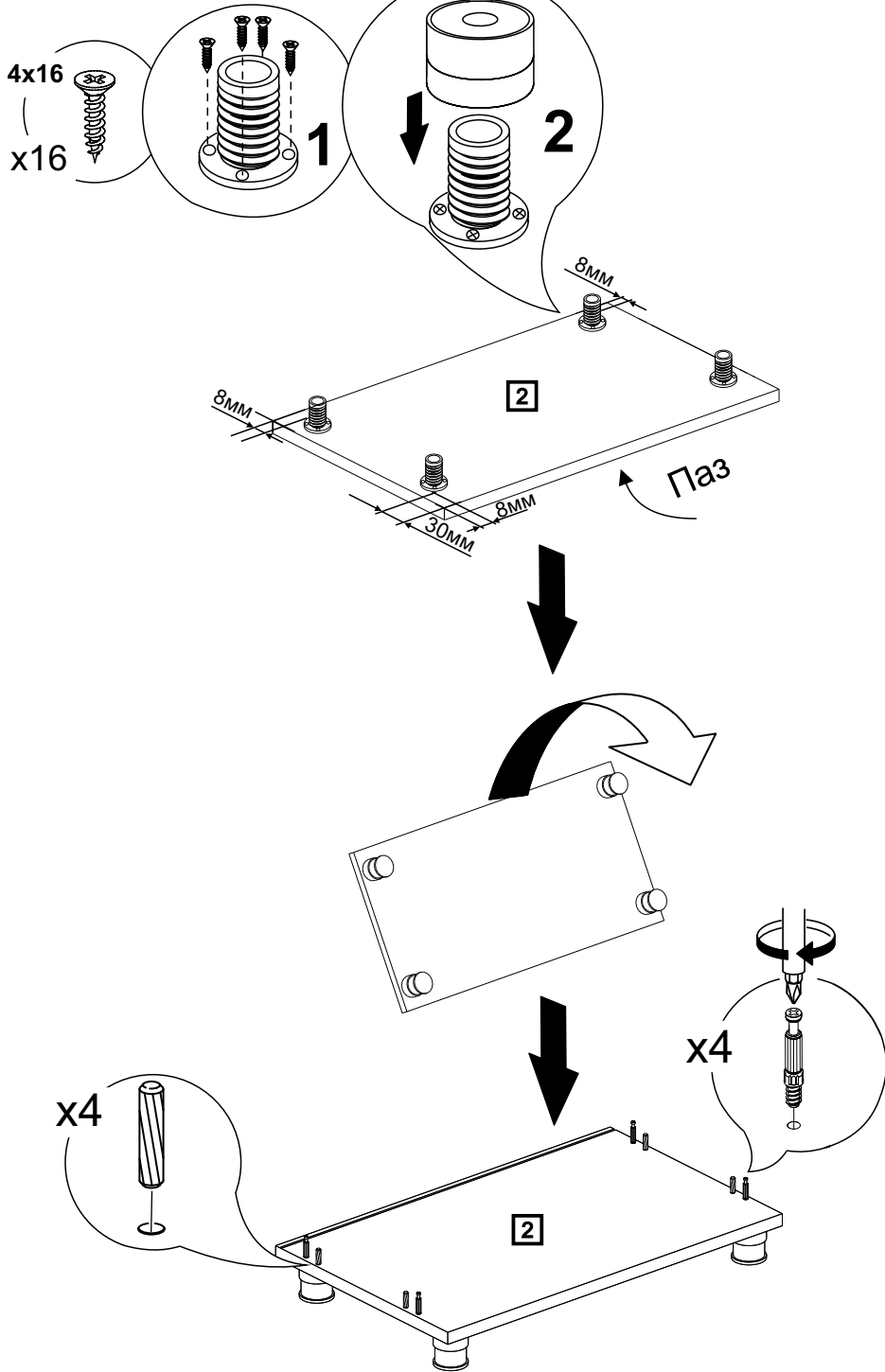
<p>КОМПЛЕКТ ФУРНИТУРЫ</p>	<p>КМ-2821 КМ-5021</p>	<p>КМ-2822 КМ-2823</p>
 <p>Ручка +  Винт М4х20 (для "Грейс")  Винт М4х10 (для "Карина", "Мелисса")</p>	<p>10+20 10+20</p>	<p>5+10 5+10</p>
 <p>Шуруп 4х16</p>	<p>60</p>	<p>48</p>
 <p>Направляющая L=400 (Компл.)</p>	<p>5</p>	<p>5</p>
 <p>Евровинт 7х50</p>	<p>10</p>	<p>10</p>
 <p>Ключ для евровинта</p>	<p>1</p>	<p>1</p>
 <p>Евровинт 6,3х13</p>	<p>20</p>	<p>20</p>
 <p>Фиксатор</p>	<p>44</p>	<p>32</p>
 <p>Шкант 8х30</p>	<p>10</p>	<p>10</p>
 <p>Стяжка межсекционная</p>	<p>2</p>	<p>2</p>
<p>"Грейс" "Мелисса"</p>  <p>Опора</p>	<p>4</p>	<p>4</p>
 <p>Стяжка эксцентриковая ДЛЯ ЯЩИКОВ</p>	<p>20</p>	<p>20</p>
 <p>Стяжка эксцентриковая + заглушка (дюбель+эксцентрик)</p>	<p>10</p>	<p>10</p>



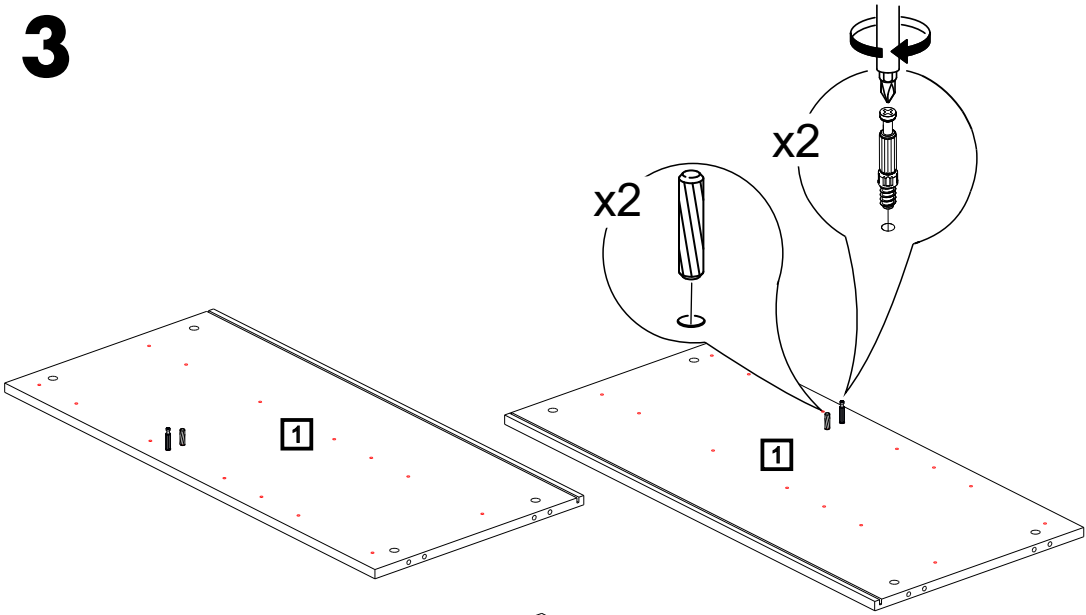
1



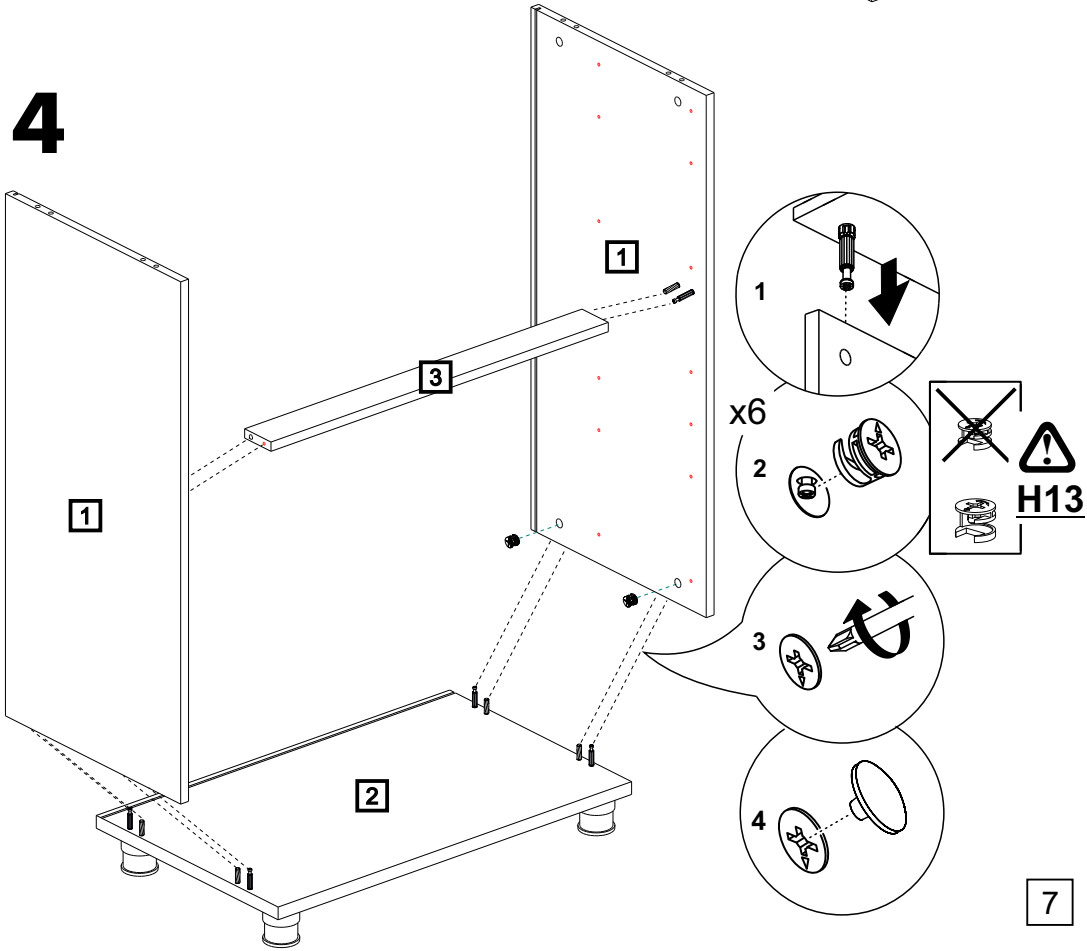
2



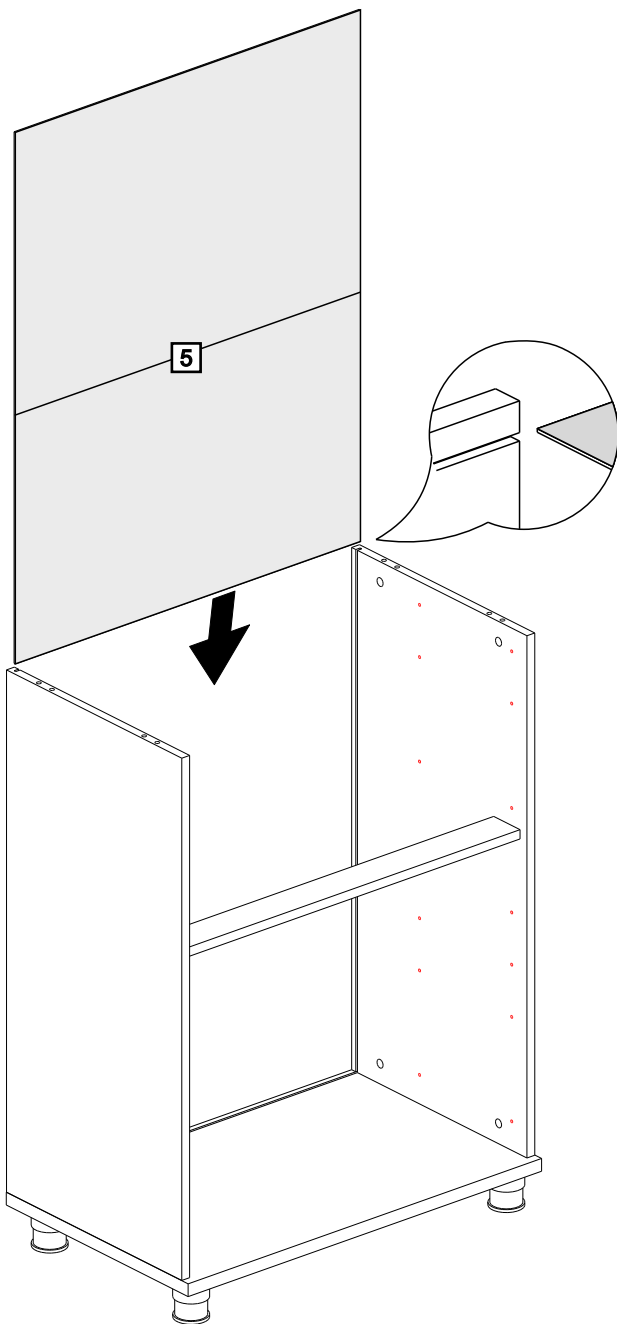
3



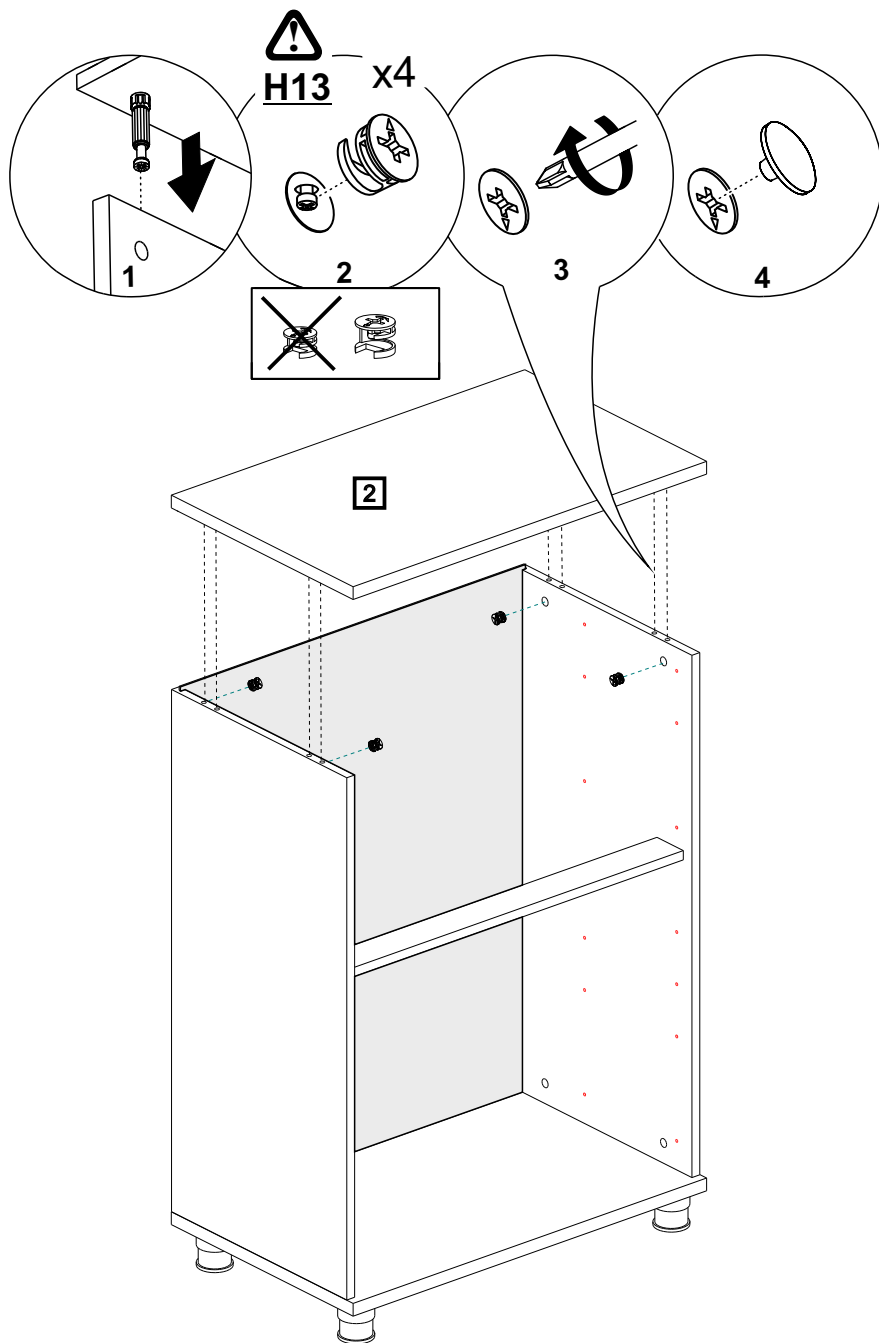
4



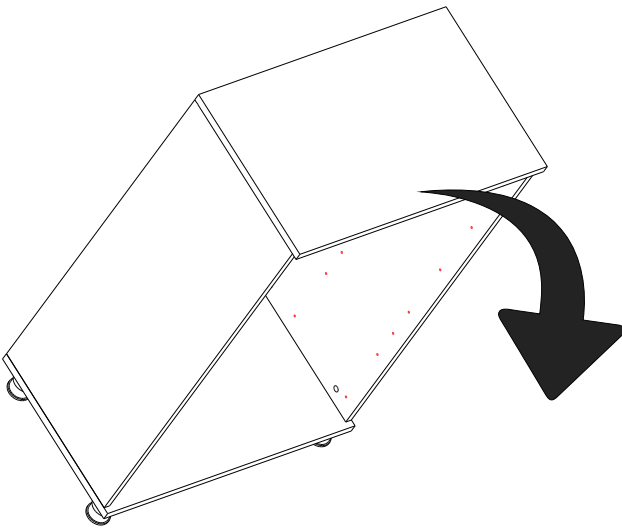
5



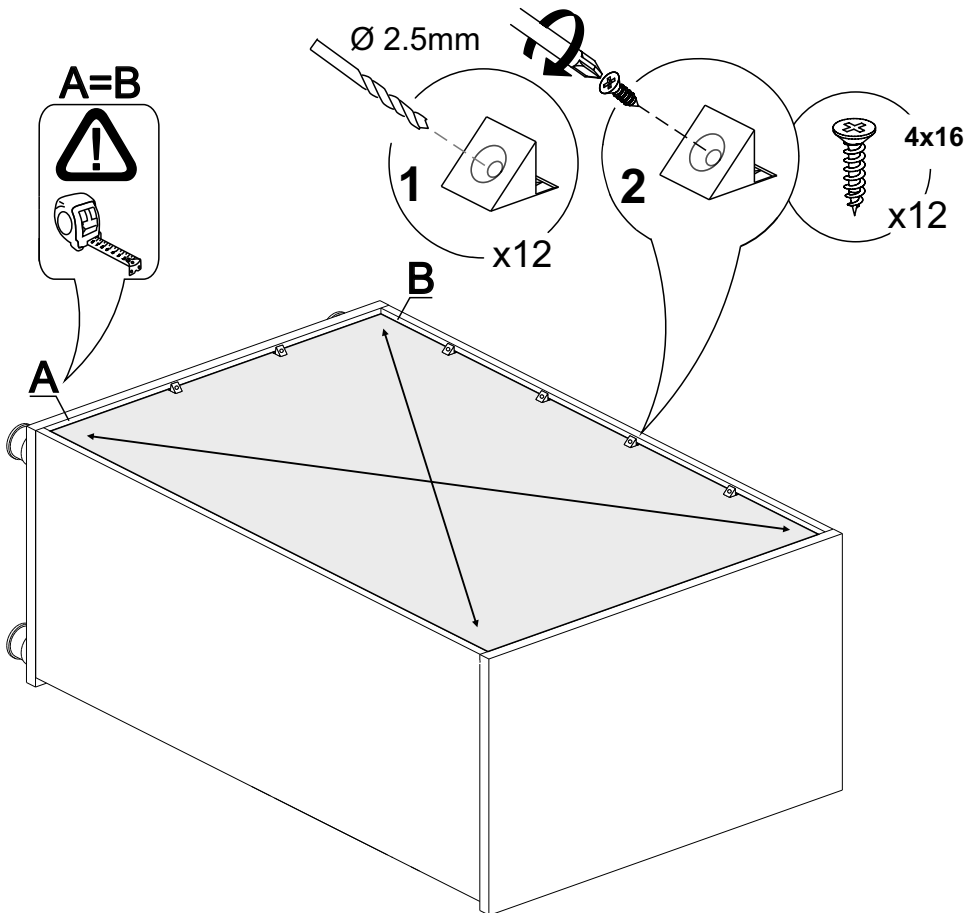
6



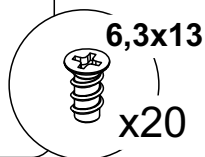
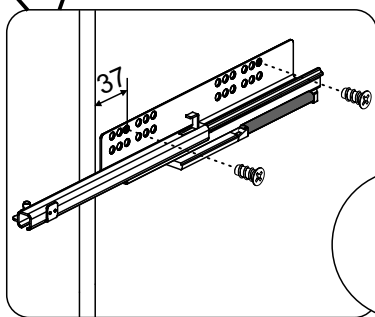
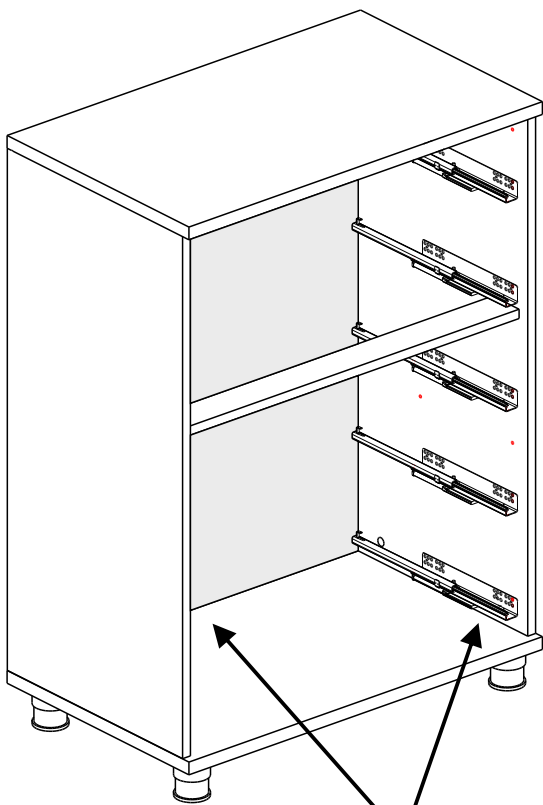
7



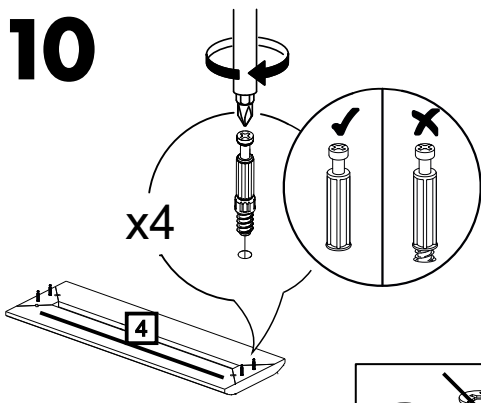
8



9

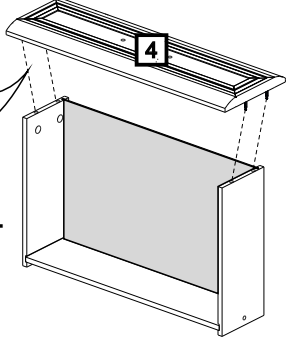
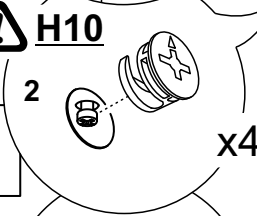
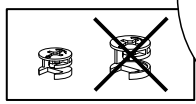
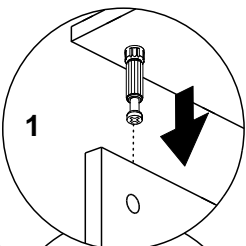


10

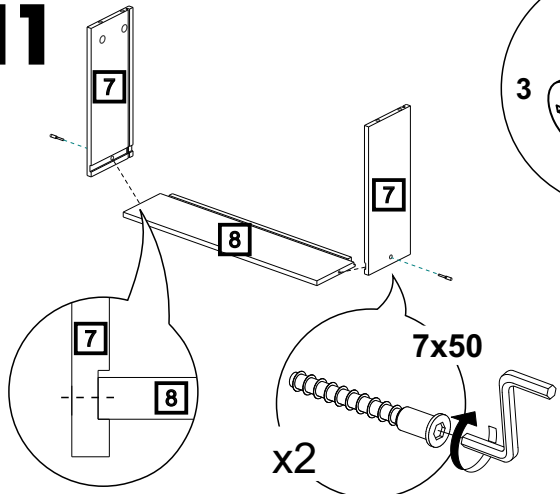


13

H10

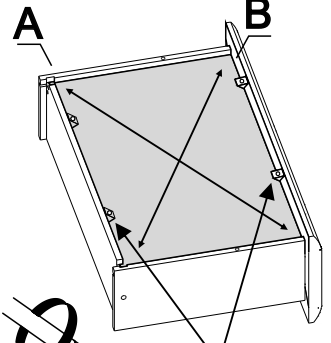


11

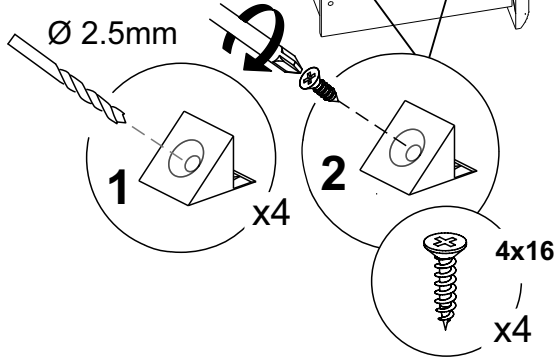
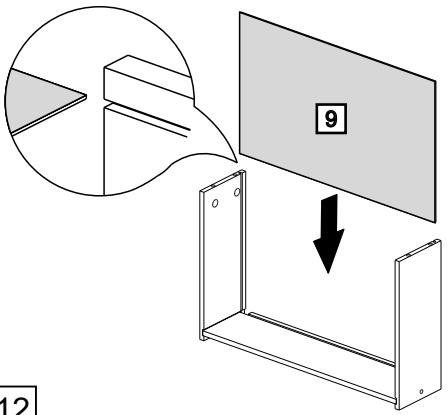


14

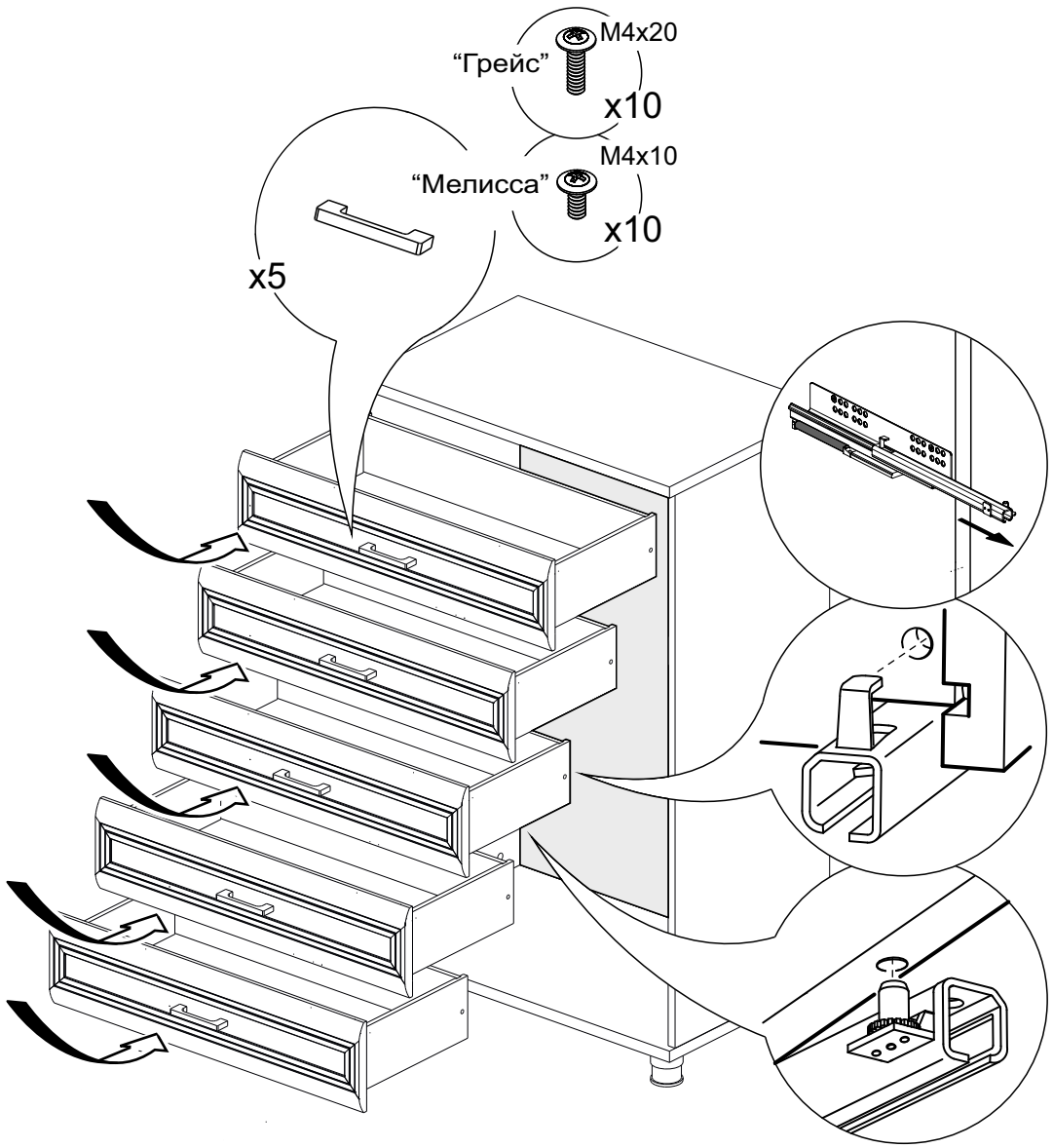
A=B



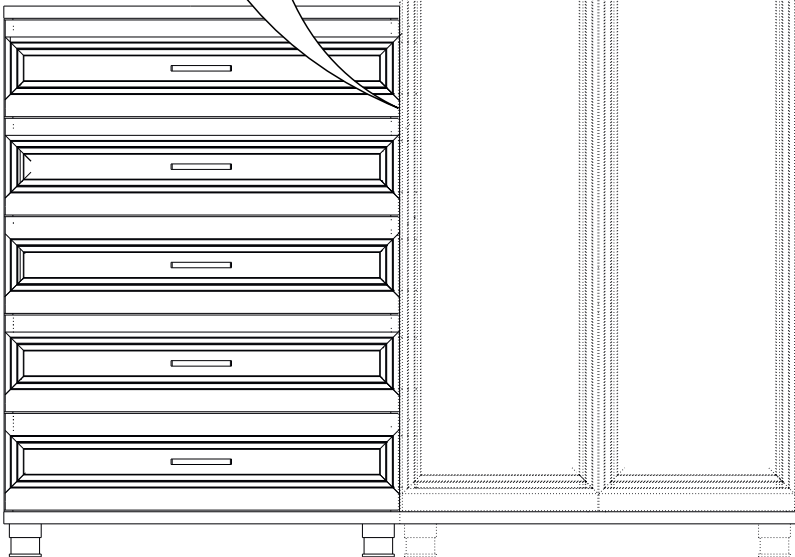
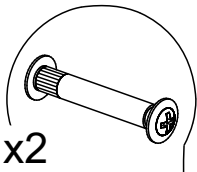
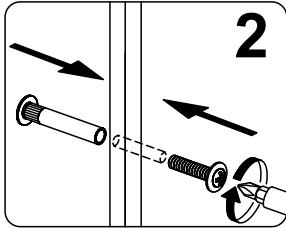
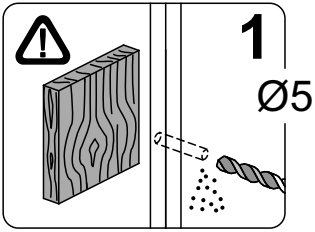
12



12



16



ГАРАНТИЙНЫЕ ОБЯЗАТЕЛЬСТВА.

1. Изготовитель гарантирует соответствие мебели требованиям ГОСТ 16371-2014и 19917-2014 при соблюдении условий транспортировки, хранения, сборки, эксплуатации.
2. Гарантийный срок эксплуатации мебели: Для общественных помещений -18 мес., бытовой - 24 мес. Гарантийный срок при розничной продаже через торговую сеть исчисляется со дня продажи мебели, при вне розничном распределении - со дня получения ее потребителем.
3. Согласно постановлению правительства Российской Федерации от 16 июня 1997 г. № 720 мебель относится к товарам длительного пользования. В связи с этим по истечении срока службы (10 лет) потребитель должен обратиться в специализированную организацию по ремонту мебели с целью оценки дальнейшей пригодности мебели и безопасной эксплуатации и определение возможного дальнейшего срока службы.
4. Предприятие оставляет за собой право на замену фурнитуры и метизов, не влияющих на изменение конструкции и качества изделия.
5. В мебельном наборе могут быть конструктивные изменения, не указанные в данной инструкции и не ухудшающие качество изделия, так как МЕБЕЛЬНАЯ КОМПАНИЯ "ЛЕРОМ" постоянно работает над улучшением производимой продукции.
6. При обнаружении брака или некомплектности обращаться к продавцу, указав № упаковки, № штампа ОТК, дату изготовления и фото дефекта.

ВНИМАНИЕ! Производственными дефектами изделия не являются: особенности, обусловленные фактурой материала или стилем изделия, такие как незначительные цветовые отличия или отличия текстуры элементов изделия; незначительное цветовое отличие элементов изделия от образцов, представленных в каталогах и иных печатных изданиях, которое обуславливается особенностями полиграфии; незначительное цветовое отличие элементов изделия от образцов, выставленных в торговых точках, поскольку цвет поверхностей в процессе хранения и эксплуатации может меняться; по указанной выше причине не является дефектом несопадение по цвету с приобретенной ранее мебелью элементов на замену или элементов по дополнительным заказам; обычное истирание покрытия в местах частого прикосновения; ослабление соединений, снижение подвижности петель и замков, осложнения хода дверей и ящиков в процессе постоянного использования, вызванные отсутствием ухода за изделием.

ПРАВИЛА УХОДА И ЭКСПЛУАТАЦИИ.

1. Для сохранения эксплуатационных и эстетических качеств мебели в течении длительного срока необходимо соблюдать условия её хранения, правил эксплуатации и ухода.
2. Мебель рекомендуется эксплуатировать в проветриваемом, сухом помещении с температурой воздуха не ниже +10 С, не выше +40 С, и относительной влажностью воздуха 65+15 %.
3. При эксплуатации изделий, имеющих стеклянные створки, полки и зеркала необходимо помнить, что эксплуатация стеклоизделий и зеркал с трещиной сопряжено с риском получения травмы. При появлении трещин надо немедленно заменить стеклоизделие.
4. Во избежание опрокидывания шкафа (тумбы) запрещается в пустом (незаполненном вещами) изделии открывать все двери или выдвигать все ящики одновременно.
5. Пользование кроватью с ортопедической решеткой недопустимо без матраца. Также нежелательны резкие ударные нагрузки во избежание поломок реек эластичного основания.
6. Запрещается использовать механизм подъема в кровати без установленного матраца.
7. В процессе эксплуатации мебели возможно ослабление крепежной фурнитуры - необходимо периодически подтягивать их.
8. Во избежание потери товарного вида мебель и зеркала рекомендуется защищать от прямых солнечных лучей (может привести к изменению цвета), не должна размещаться вблизи отопительных приборов, сырых и холодных стен.
9. Не допускать попадания воды и технических жидкостей на поверхность мебели, не следует ставить на поверхность горячие предметы без теплоизоляционной прокладки.
10. Беречь поверхность мебели от механических повреждений.
11. Для чистки мебели использовать чистую, сухую и мягкую ткань. При необходимости более тщательной очистки, можно использовать средства по уходу за мебелью, после чего вытереть очищаемые элементы досуха.
12. Лицевую фурнитуру следует чистить мягкой тканью с применением хозяйственного мыла, после чего вытирать насухо. Металлические и стеклянные элементы мебели чистить с использованием средств, предназначенными для чистки материалов этого типа.
13. **Внимание! Нельзя применять для чистки мебели эфир, ацетон, бензин и др. растворители, а так же абразивные материалы жесткие средства!**
14. После окончания эксплуатации мебели, ее необходимо утилизировать, для этого необходимо доставить ее на специализированное предприятие по обработке мусора. Часть материалов, из которых изготовлена мебель, отправятся на вторичную переработку. А остатки будут уничтожены либо измельчены для дальнейшего захоронения в специально отведенных местах — это необходимо для сохранения экологии окружающей среды.

Россия, 442965, Пензенская область,
г. Заречный, проезд Фабричный, 11,
ООО "Мебельная компания "Лером"
e-mail: Info@lerom.ru <http://www.lerom.ru>
Тел./Факс: (8412) 65-33-01, 65-33-02, 65-33-03,
65-33-04, 65-33-05

**По всем вопросам замечаниям и пожеланиям
обращайтесь в отдел сервиса: (8412) 65-33-06**

