



Схема сборки кровати с подъемным механизмом

ОЛИМП

Количество человек для сборки кровати – 2



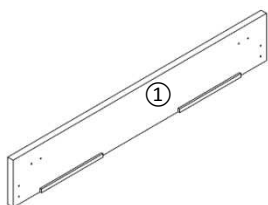
Инструмент для сборки кровати: крестовая отвертка, гаечные ключи
Приблизительное время сборки 45 мин

Комплектация:

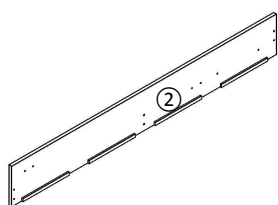
Царги:

- передняя – 1 шт.
- левая – 1 шт.
- правая – 1 шт.
- средняя – 1 шт.

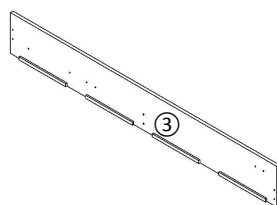
- спинка (изголовье) кровати – 1 шт.
- дно (пол) бельевого ящика – 2 шт.
- ортопедическое основание – 1 шт.
- ручка тканевая – 1 шт.



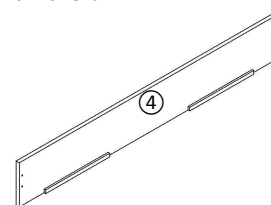
Царга передняя



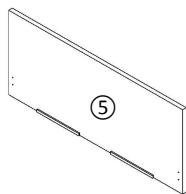
Царга левая



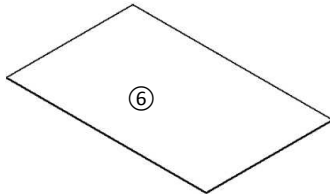
Царга правая



Царга средняя



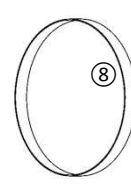
Спинка (изголовье) кровати



Дно (пол) бельевого ящика

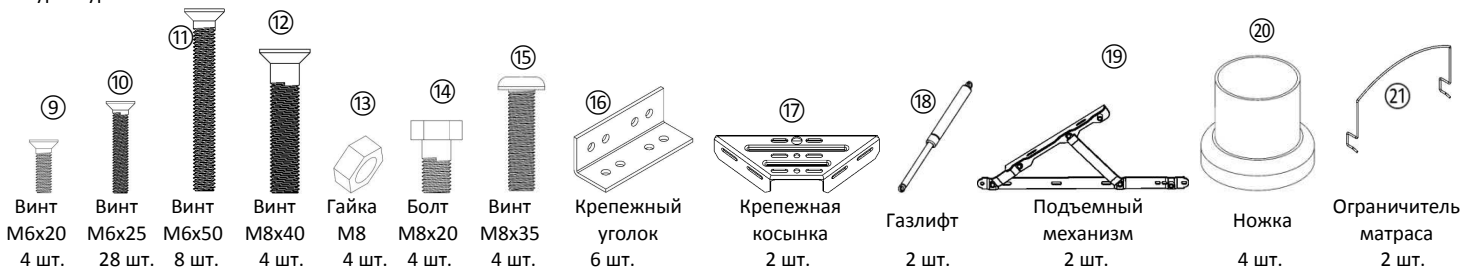


Ортопедическое основание



Ручка тканевая

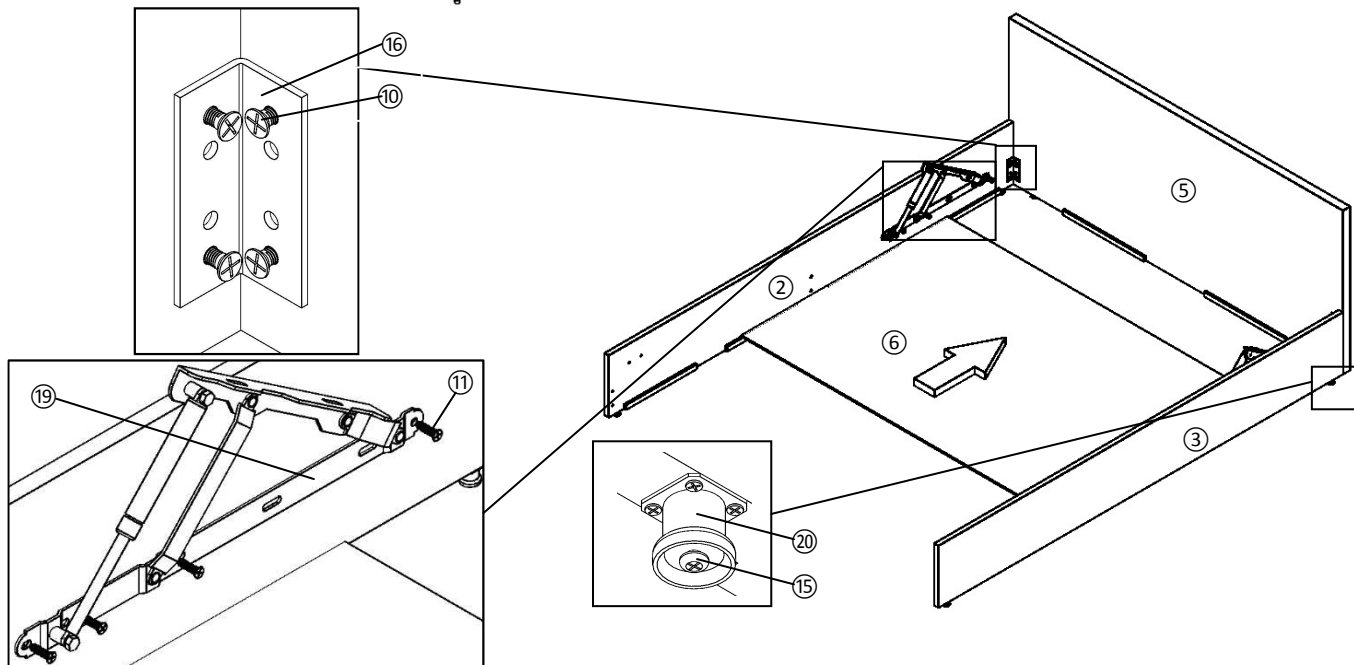
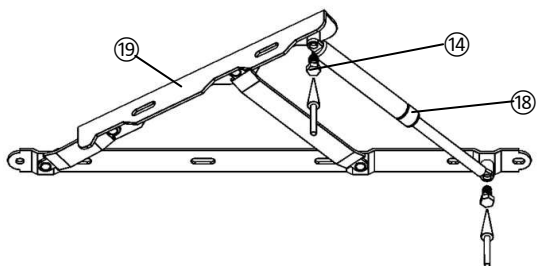
Фурнитура:



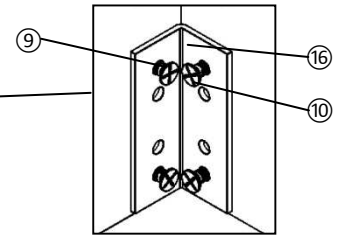
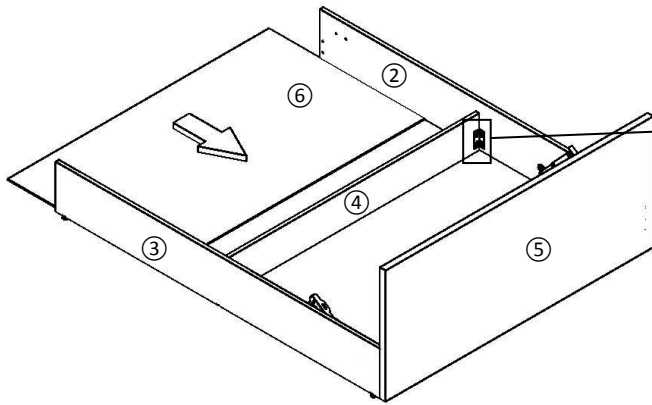
1. Установить газлифт штоком вниз на механизм подъема закрутив 2 болта M8X20

2. Вкрутите ножки в платформы, закрепленные на царгах кровати винтами M8X35. Соедините царги (левая и правая) и спинку (изголовье) кровати крепежными уголками – 2 шт. и винтами M6x25 – 8 шт.

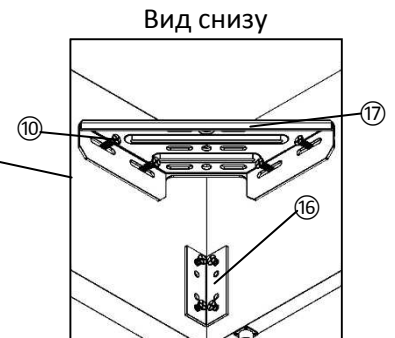
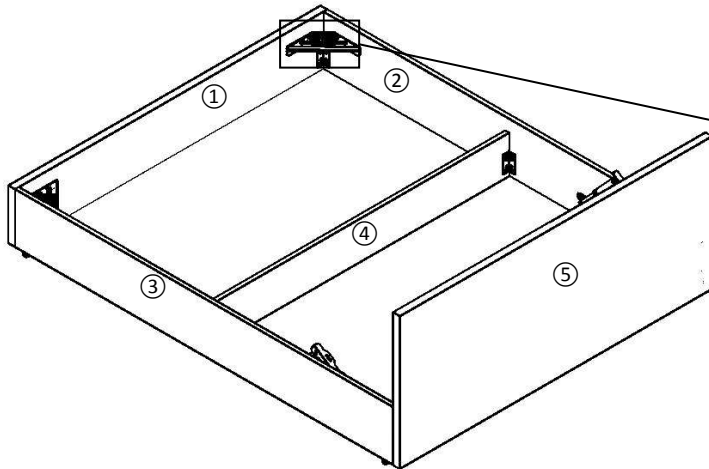
РЕКОМЕНДУЕТСЯ не затягивать винты до конца, для облегчения процесса дальнейшей сборки! Затем, необходимо аккуратно установить первый пол бельевого ящика, примыкающего к изголовью кровати. РЕКОМЕНДУЕТСЯ немного раздвинуть боковые царги в противоположные стороны. Это воспрепятствует возможному повреждению внутренней обивки боковых царг и облегчит процесс установки пола бельевого ящика! Установите и закрепите 2 механизма подъема к боковым царгам, закрутив 8 винтов M6x50.



3. Установите среднюю царгу, уголками в сторону спинки, соединяя ее с боковыми царгами с помощью крепежных уголков – 2 шт. Закрутив 4 винта M6x25 в боковые царги, 4 винта M6x20 в среднюю царгу. Установите второй пол бельевого ящика, аккуратно раздвинув, насколько это возможно, боковые царги.



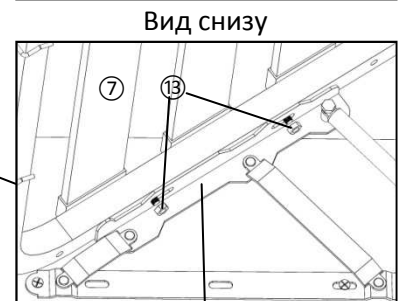
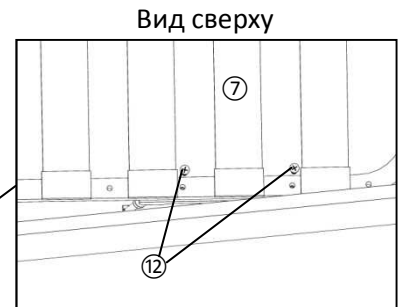
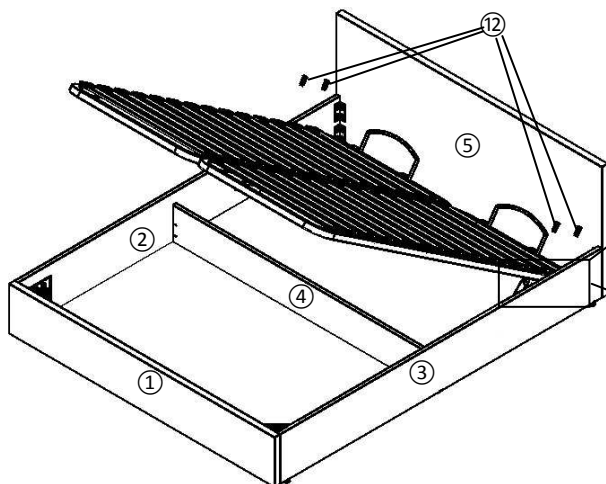
4. Соединить переднюю царгу с боковыми царгами (левая и правая) с помощью крепежных уголков – 2 шт., закрутив 8 винтов M6x25. Установить крепежные косынки (по углам основания кровати) -2шт, закрутив 8 винтов M6x25. Затяните все незатянутые ранее винты, до упора.



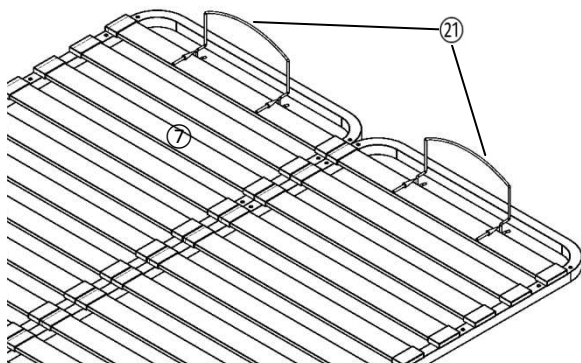
5. Установите ортопедическое основание к механизмам подъема, закрутив 4 гайки M8 на четырех винтах M8x40, до конца не затягивая винты.

Рекомендуем выровнять ортопедическое основание относительно каркаса кровати. Немного сдвинув его к изножью, чтобы не задевать спинку кровати при подъеме. Затянуть винты до конца!

Завязать тканевую ручку на раму ортопедического основание в изножье кровати.



6. Установить ограничители матраса на ортопедическое основание в изголовье кровати.



19