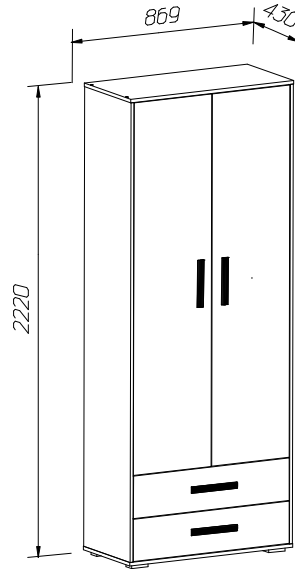


## Подростковая серия "ОЛИВЕР"

Шкаф для одежды с ящиками



### ИНСТРУКЦИЯ ПО ЭКСПЛУАТАЦИИ И УХОДУ ЗА МЕБЕЛЬЮ

Сохранность мебели и срок ее службы зависят не только от качества материалов и изготовления, но также и от правильного ухода за мебелью при ее эксплуатации. Мебель, выпускаемая АО "Можгинский лесокомбинат", необходимо эксплуатировать в сухих проветриваемых помещениях при температуре воздуха от 10\*до 28\*С и относительной влажности 50-70%.

#### ЗАПРЕЩАЕТСЯ:

- ставить любую мебель около источников тепла (печи, камины, батареи отопления);
- содержать мебель в сырых непроветриваемых помещениях: мебель боится сырости;
- использовать для чистки различные абразивные порошки и пасты;
- устанавливать мебель под прямые солнечные лучи, т.к. возможны изменения цвета и порча внешнего вида изделия.

#### **-протирать изделия с фотопечатью спиртосодержащими растворами**

#### СЛЕДУЕТ:

- беречь все поверхности мебели от механических повреждений, от воздействия кислот, щелочей, спиртов, растворителей;
- периодически подтягивать винты, шурупы.
- протирать изделия с фотопечатью необходимо влажной мягкой тканью без усилия и без применения чистящих средств. Избегайте применения твердых приспособлений: скребка, губки с рабочим покрытием из металлического волокнообразного или пластикового материала.

### ПОРЯДОК ПРЕДЪЯВЛЕНИЯ ПРЕТЕНЗИЙ ПО КАЧЕСТВУ МЕБЕЛИ

1 Претензии по качеству и некомплектности должны направляться покупателем непосредственно в магазин, где была приобретена мебель, с обязательным приложением товарного чека.

2 По дефектам, появившимся из-за несоблюдения правил эксплуатации и ухода за мебелью, претензии не принимаются.

Предприятие – изготовитель гарантирует покупателю сохранение всех качественных показателей мебели, обусловленных ГОСТ 16371-2014, в течение 24 месяцев, с момента продажи магазином, при условии соблюдения правил сборки и эксплуатации.

Срок службы-10лет.

Дата выпуска \_\_\_\_\_

Штамп ОТК

Дата продажи магазином \_\_\_\_\_

Штамп магазина

## Спецификация деталей

Наименование	Поз	Кол-во
Стенка вертикальная правая, левая	50, 50а	2
Стенка горизонтальная верхняя	51	1
Стенка горизонтальная нижняя	42	1
Стенка горизонтальная	53	2
Перегородка вертикальная	54	1
Стенка гор. малая	55	1
Полка	56	3
Стенка задняя (ДВП)	58	5
Дверь	60б, 60в	2
Ящик 2шт		
Стенка боковая	12	4
Стенка передняя, задняя	57, 57б	4
Стенка накладная	59а	2
Дно (ДВП)	13	2

Сохраняйте инструкции и этикетки с упаковок до окончания гарантийного срока

## Спецификация фурнитуры

ф1 Винт-конфирмат	ф2 Ключ	ф3 Штангодержатель	ф4 Шуруп 4x16	ф5 Гвоздь 2x20	ф6 Полкодержатель
40 шт.	1 шт.	4 шт.	68 шт.	110 шт.	14 шт.
ф7 Планка петля вкладная	ф8 Корпус петля вкладная	ф9 Ручка С-47	ф10 Опора	ф11 Подвес	ф12 Профиль Н L=527мм
6 шт.	6 шт.	4 шт.	5 шт.	2 шт.	4 шт.
ф13 Профиль Н L=287мм	ф14 Шуруп 35x16	ф15 Шуруп 4x50	ф16 Штанга металлическая овальная Н=522мм	ф17 Шкант металлический	ф18 Шариковая направляющая
4 шт.	12 шт.	4 шт.	2 шт.	4 шт.	2 компл. L=400*
ф19 Заглушка к конфирмату	ф20 Шуруп 4x30	ф21 Шуруп 3x20	ф22 Клин	стяжка межсекционная	
				Винт	Муфта стяжки
16 шт.	4 шт.	8 шт.	8 шт.	2 шт.	2 шт.

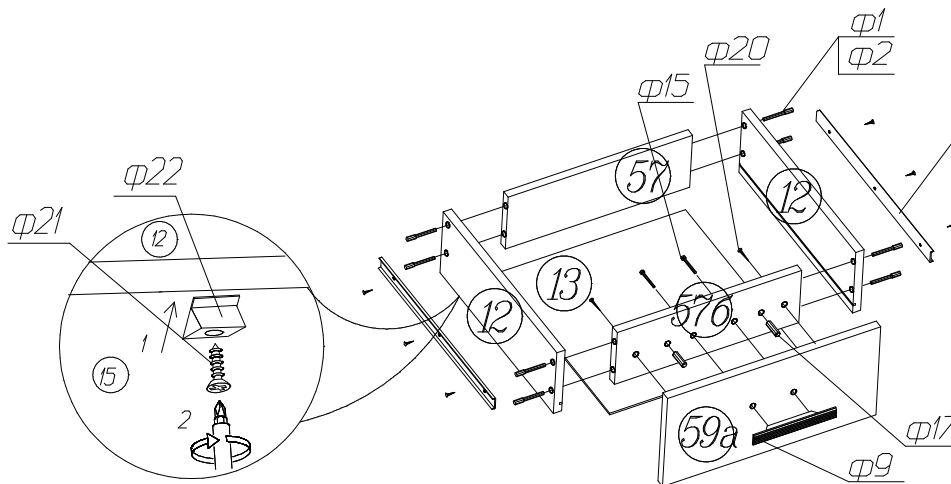
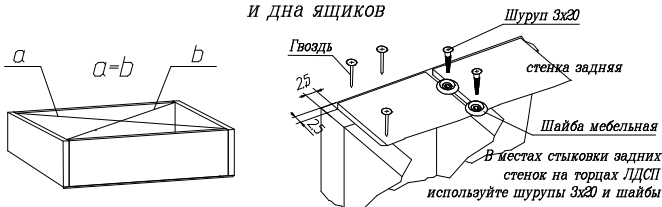


Схема установки задней стенки шкафа и дна ящиков



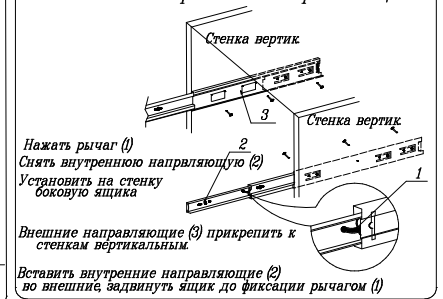
Начните сборку каркаса. Проверьте перпендикулярность и параллельность щитов и зафиксируйте с помощью задней стенки из ДВП, как указано на рисунке, не нарушая диагонали. Помните, что от этого зависит правильность работы выдвижных ящиков и створок.

Установка и стяжка корпусов шкафов



После выравнивания шкафов досверлите отверстия ф5. Во избежание опрокидывания шкафа, зафиксируйте его с рядом стоящими шкафами, просверлив самостоятельно отверстия ф5 мм в стенках вертикальных и скрепив их между собой стяжкой межсекционной.

Установка шариковых направляющих



Нажать рычаг (1). Снять внутреннюю направляющую (2). Установить на стенку боковую ящика.

Внешние направляющие (3) прикрепить к стенкам вертикальным. Вставить внутренние направляющие (2) во внешние, задвинуть ящик до фиксации рычагом (1).

Схема установки петли

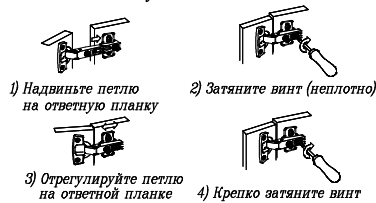
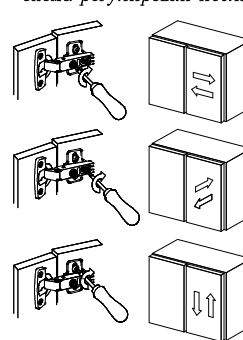
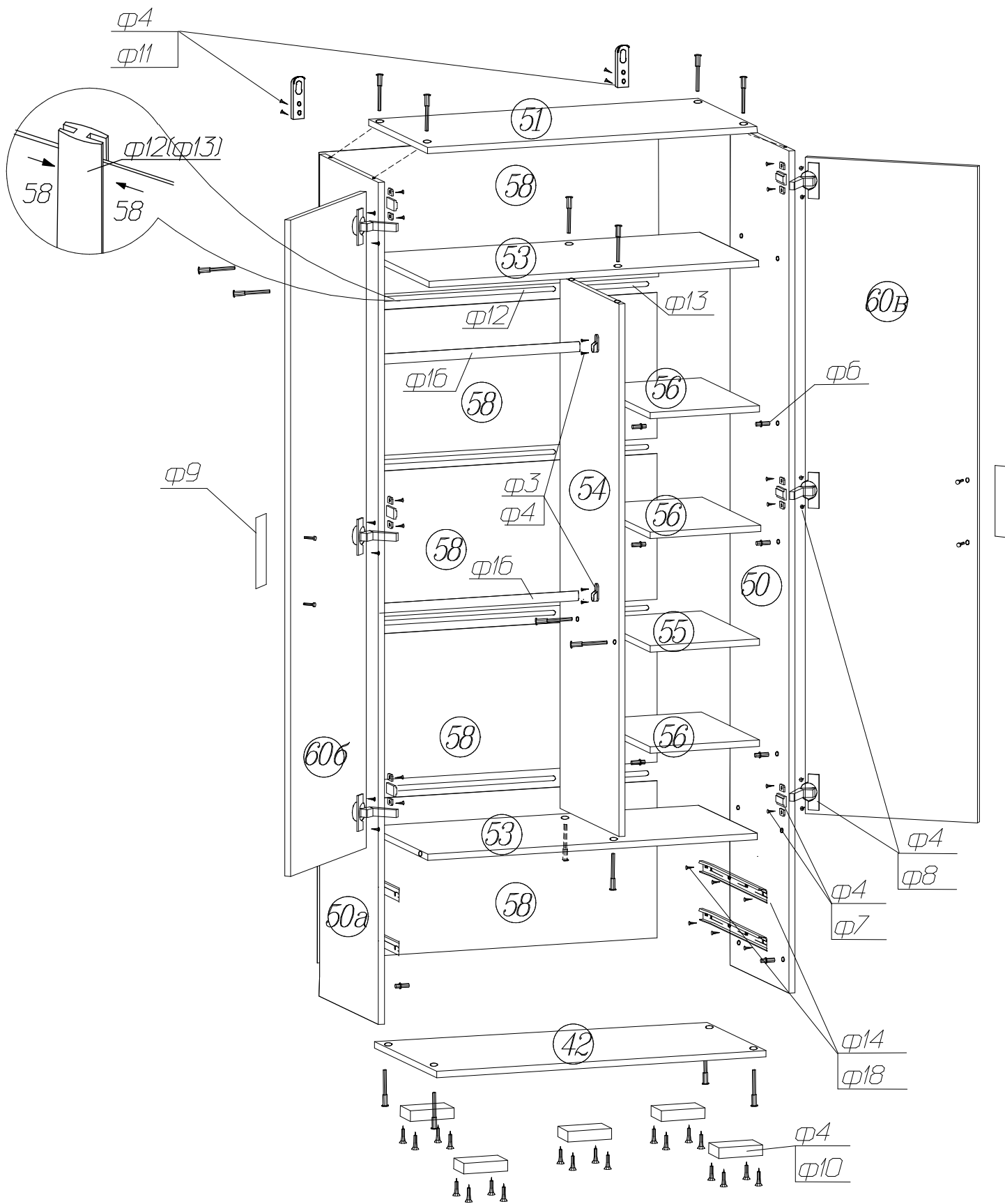


Схема регулировки петли





СПАСИБО ЗА ПОКУПКУ!

Все замечания и пожелания присылайте по адресу:

E-mail: [sales@mlk-mebel.ru](mailto:sales@mlk-mebel.ru)

сайт: [mlk-mebel.ru](http://mlk-mebel.ru)