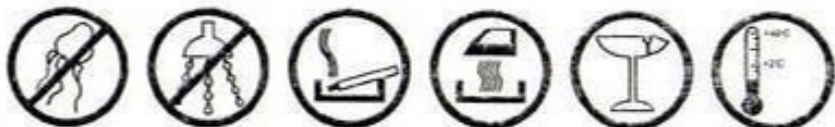


ПРАВИЛА ЭКСПЛУАТАЦИИ И УХОДА ЗА МЕБЕЛЬЮ

1. Мебель эксплуатируется в сухих и теплых помещениях с температурой не ниже +2°C и относительной влажностью 45-70%. Мебель необходимо оберегать от попадания большого количества воды; устанавливать на расстояние не менее 50-70 см от нагревательных приборов. При установке изделий мебели в непосредственной близости от нагревательных и отопительных приборов их поверхности во время эксплуатации должны быть защищены от нагрева. Температура нагрева элементов мебели не должна превышать +40 градусов по Цельсию.

Не следует ставить на мебель горячие предметы без теплоизоляционной прокладки. Любые поверхности мебели необходимо беречь от ударов твердыми предметами во избежание появления царапин, вмятин, трещин.



2. В процессе эксплуатации мебели периодически подкручивайте болты, шурупы, винты.

3. Удаление загрязнений с фасадных поверхностей изделий следует производить мягкими тканями (фланель, плюш) с использованием специальных составов для чистки мебели типа "Полироль". Остальные поверхности мебели стоит мыть теплой водой с применением мыльного раствора и последующей протиркой насухо. Не применять при этом эфир, ацетон, бензин и другие растворители; не пользоваться шлифовальной шкуркой и другими средствами, содержащими абразивные материалы.

4. Во избежание порчи покрытий фурнитуры (петли, ручки и др.) хранить пищевые кислоты в закрытых сосудах.

5. Не открывать двери более чем на 90°.

Двери откидные, раздвижные

выдерживают нагрузку - 10.000 циклов открываний (закрываний).

Двери распашные - 20.000 циклов открываний (закрываний).

Ящики - 20.000 циклов открываний (закрываний).

6. При эксплуатации изделий, имеющих стеклянные двери, полки и зеркала необходимо помнить, что эксплуатация стеклоизделий с дефектами сопряжена с риском получения травмы. При появлении трещин, надломов немедленно заменить поврежденную стеклодеталь или зеркало.

ГАРАНТИИ

Изготовитель гарантирует соответствие мебели требованиям Технического Регламента Таможенного Союза при соблюдении условий транспортирования, хранения, сборки (мебели, поставляемой в разобранном виде), эксплуатации. Если у Вас появятся замечания или претензии по качеству мебели, то в течении гарантийного срока обратитесь в то место, где приобрели мебель, с предоставлением кассового и товарного чеков.

Гарантийный срок эксплуатации мебели - 12 месяцев. Срок Службы мебели - 5 лет.

Гарантийный срок исчисляют со дня продажи мебели

Наименование и адрес торгующей организации: _____

Дата продажи " __ " _____ год

Уважаемые покупатели! При соблюдении правил ухода и эксплуатации, Ваша мебель прослужит многие годы.

Место штампа или печати.



TP TC 0262012



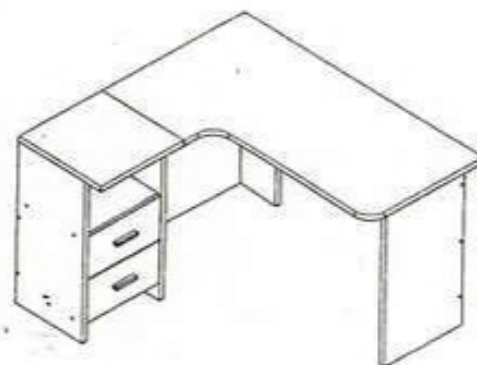
ООО "Клим-Мебель"

142184, РОССИЯ, Московская обл., Подольский р-н, пос.МИС.

Tel. 777-06-32, 777-06-33, E-mail: sales@merdes.ru

СТОЛ СКЛ УГОЛ 130 ЛЕВЫЙ

ПАСПОРТ



Габаритные размеры:

ширина - 1200 мм

глубина - 1300 мм

высота - 772 мм

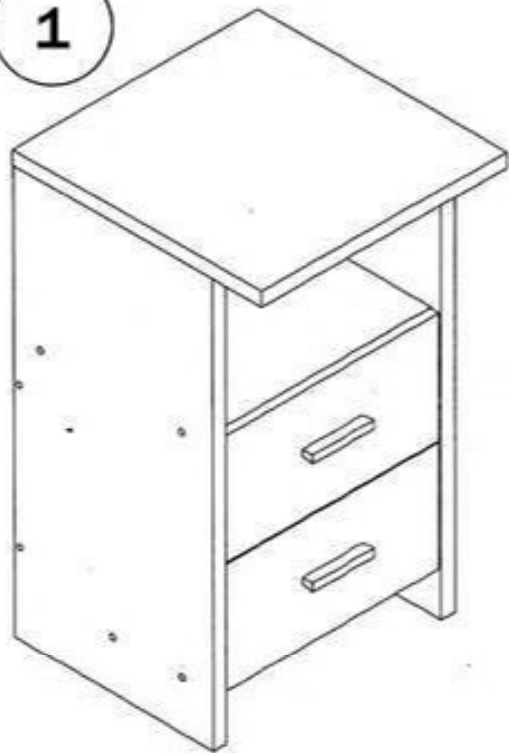
ВНИМАНИЕ!
ПРИ СБОРКЕ МЕБЕЛИ РУКОВОДЬТЕСЬ
ИНСТРУКЦИЕЙ ПО СБОРКЕ!

Проверяйте целостность упаковки, количество мест, наличие крепежа и фурнитуры. Транспортируйте и храните мебель в упаковке. Предохраняйте упаковки с мебелью от намокания, грязи, толчков, ударов, падений. Собирайте мебель на ровной чистой поверхности.

СБОРКА СТОЛА

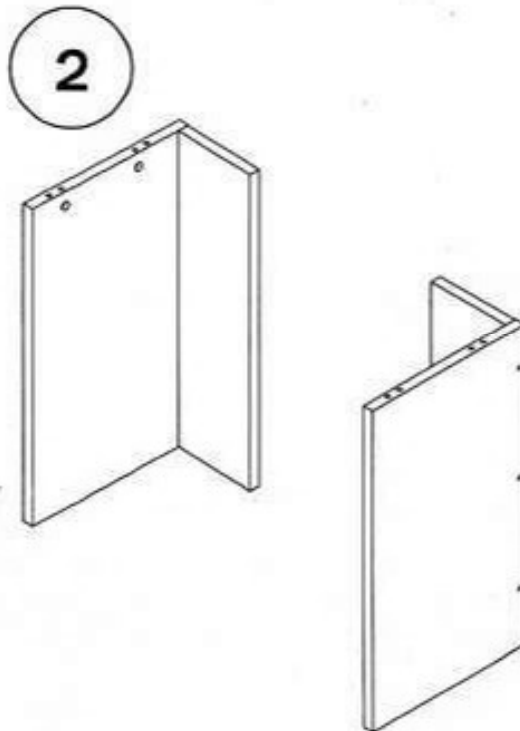
Стол СТЛугол-130 состоит из тумбы ТЯЛ, опор, и столешницы СТЛугол-130.

1



1. Собрать тумбу ТЯЛ (см. схему сборки ТЯЛ)

2



2. Собрать два комплекта СКЛ при помощи евроинтов 7*70 мм

3



3 Установить столешницу СКЛ угол -130 на опоры, и присоединить тумбу ТЯЛ к столешнице СКЛ угол-130. Крепление произвести при помощи уголков входящих в комплект столешницы

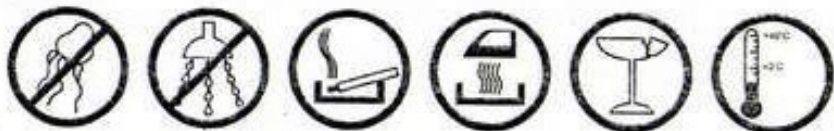
ВНИМАНИЕ !

При выявлении брака, для заказа нужной детали необходимо указать номер партии, номер детали, ее название и габариты.

ПРАВИЛА ЭКСПЛУАТАЦИИ И УХОДА ЗА МЕБЕЛЬЮ

1. Мебель эксплуатируется в сухих и теплых помещениях с температурой не ниже +2°C и относительной влажностью 45-70%. Мебель необходимо оберегать от попадания большого количества воды; устанавливать на расстояние не менее 50-70 см от нагревательных приборов. При установке изделий мебели в непосредственной близости от нагревательных и отопительных приборов их поверхности во время эксплуатации должны быть защищены от нагрева. Температура нагрева элементов мебели не должна превышать +40 градусов по Цельсию.

Не следует ставить на мебель горячие предметы без теплоизоляционной прокладки. Любые поверхности мебели необходимо беречь от ударов твердыми предметами во избежание появления царапин, вмятин, трещин.



2. В процессе эксплуатации мебели периодически подкручивайте болты, шурупы - винты.

3. Удаление загрязнений с фасадных поверхностей изделий следует производить мягкими тканями (фланель, плюш) с использованием специальных составов для чистки мебели типа "Полироль". Остальные поверхности мебели стоит мыть теплой водой с применением мыльного раствора и последующей протиркой насухо. Не применять при этом эфир, ацетон, бензин и другие растворители; не пользоваться шлифовальной шкуркой и другими средствами, содержащими абразивные материалы.

4. Во избежание порчи покрытий фурнитуры (петли, ручки и др.) хранить пищевые кислоты в закрытых сосудах.

5. Не открывать двери более чем на 90°.

Двери откидные, раздвижные

выдерживают нагрузку - 10.000 циклов открываний (закрываний).

Двери распашные - 20.000 циклов открываний (закрываний).

Ящики - 20.000 циклов открываний (закрываний).

6. При эксплуатации изделий, имеющих стеклянные двери, полки и зеркала необходимо помнить, что эксплуатация стеклоизделий с дефектами сопряжена с риском получения травмы. При появлении трещин, надломов немедленно заменить поврежденную стеклодеталь или зеркало.

ГАРАНТИИ

Изготовитель гарантирует соответствие мебели требованиям Технического Регламента Таможенного Союза при соблюдении условий транспортирования, хранения, сборки (мебели, поставляемой в разобранном виде), эксплуатации. Если у Вас появятся замечания или претензии по качеству мебели, то в течении гарантийного срока обратитесь в то место, где приобрели мебель, с предоставлением кассового и товарного чеков.

Гарантийный срок эксплуатации мебели - 12 месяцев. Срок Службы мебели - 5 лет.

Гарантийный срок исчисляются со дня продажи мебели

Наименование и адрес торгующей организации: _____

Дата продажи * * * * * год

Уважаемые покупатели! При соблюдении правил ухода и эксплуатации, Ваша мебель прослужит многие годы.

Место штампа или печати: _____

EAC

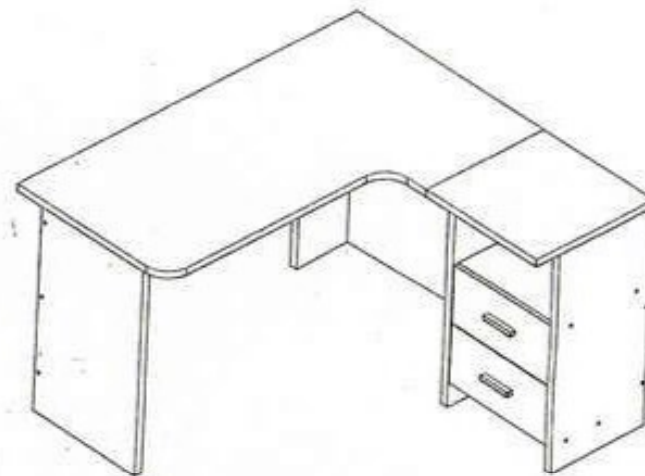
TP TC 0282012



ООО "Клим-Мебель"

142184, РОССИЯ, Московская обл., Подольский р-н, пос.МИС.
Тел. 777-06-32, 777-06-33, E-mail: sales@merdes.ru

СТОЛ СКЛ УГОЛ 130 ПРАВЫЙ ПАСПОРТ



Габаритные размеры:

ширина - 1200 мм

глубина - 1300 мм

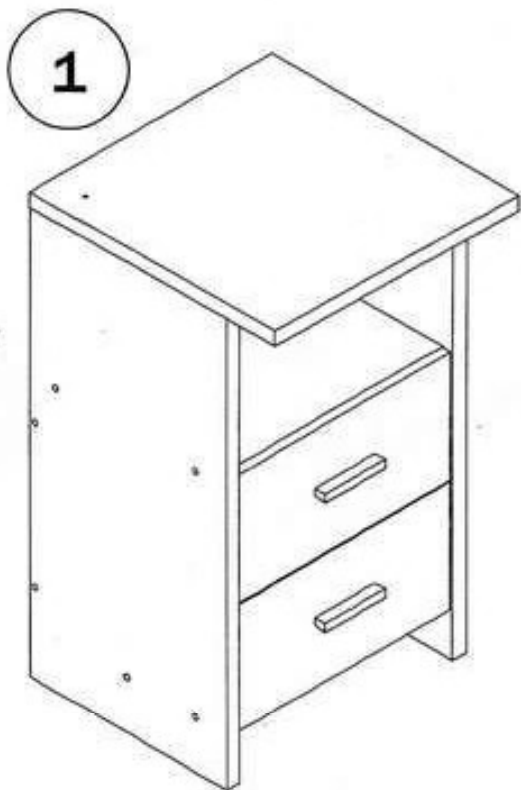
высота - 772 мм

ВНИМАНИЕ!
ПРИ СБОРКЕ МЕБЕЛИ РУКОВОДЬТЕСЬ
ИНСТРУКЦИЕЙ ПО СБОРКЕ!

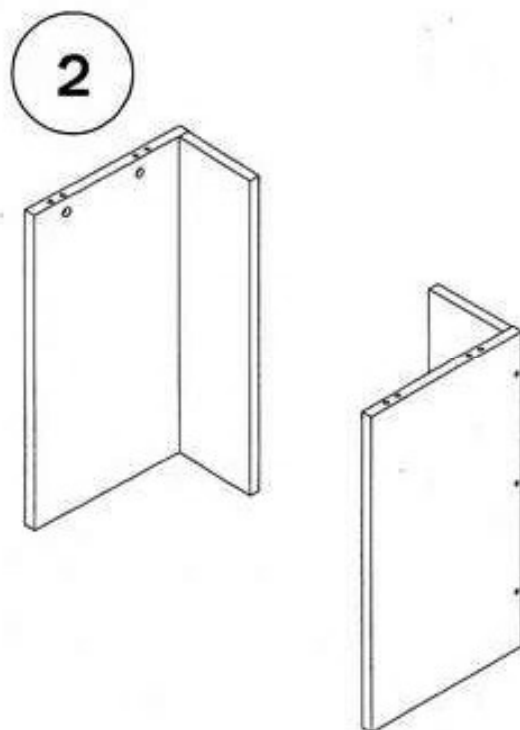
Проверяйте целостность упаковки, количество мест, наличие крепежа и фурнитуры. Транспортируйте и храните мебель в упаковке. Предохраняйте упаковку с мебелью от намокания, грязи, толчков, ударов, падений. Собирайте мебель на ровной чистой поверхности.

СБОРКА СТОЛА

Стол СТЛугол-130 состоит из тумбы ТЯЛ, опор, и столешницы СТЛугол-130.

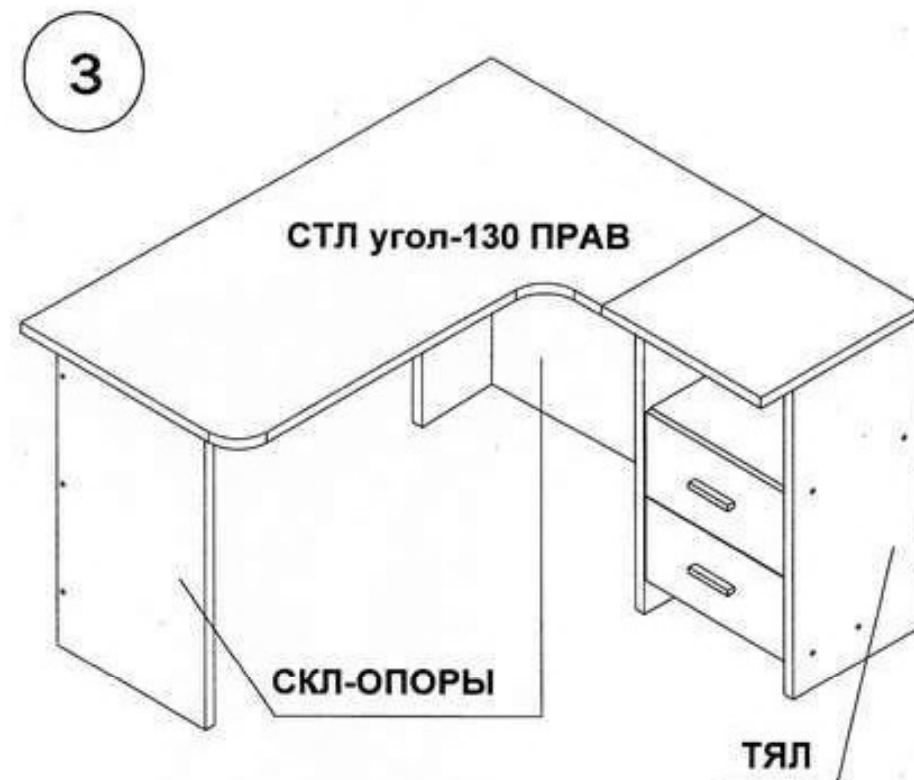


1. Собрать тумбу ТЯЛ (см. схему сборки ТЯЛ)



2. Собрать два комплекта СКЛ при помощи евровинтов 7*70 мм

3 Установить столешницу СКЛ угол -130 на опоры , и присоединить тумбу ТЯЛ к столешнице СКЛ угол-130. Крепление произвести при помощи уголков входящих в комплект столешницы

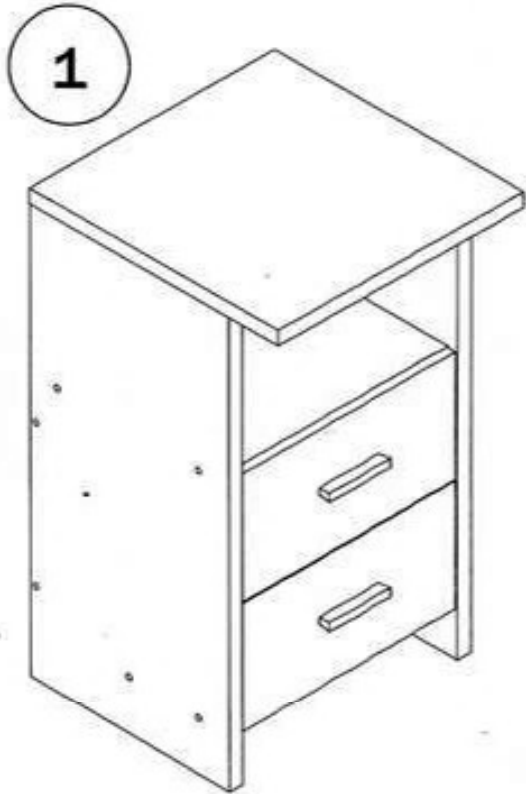


ВНИМАНИЕ !

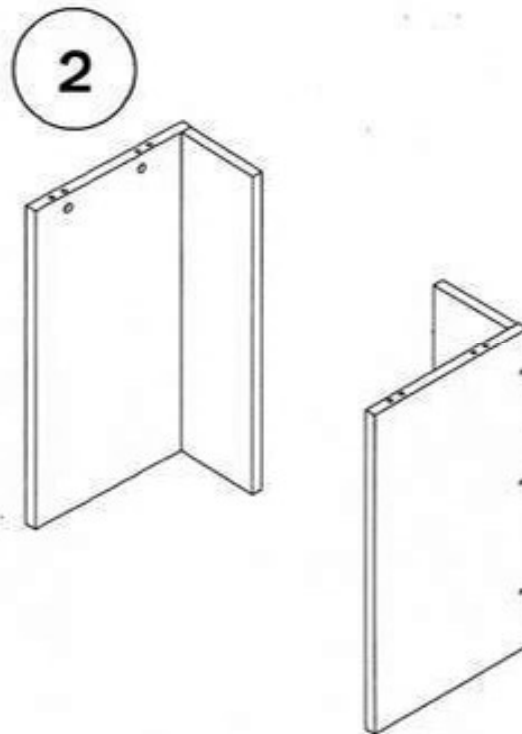
При выявлении брака, для заказа нужной детали необходимо указать номер партии, номер детали, ее название и габариты.

СБОРКА СТОЛА

Стол СТЛугол-130 состоит из тумбы ТЯЛ, опор, и столешницы СТЛугол-130.

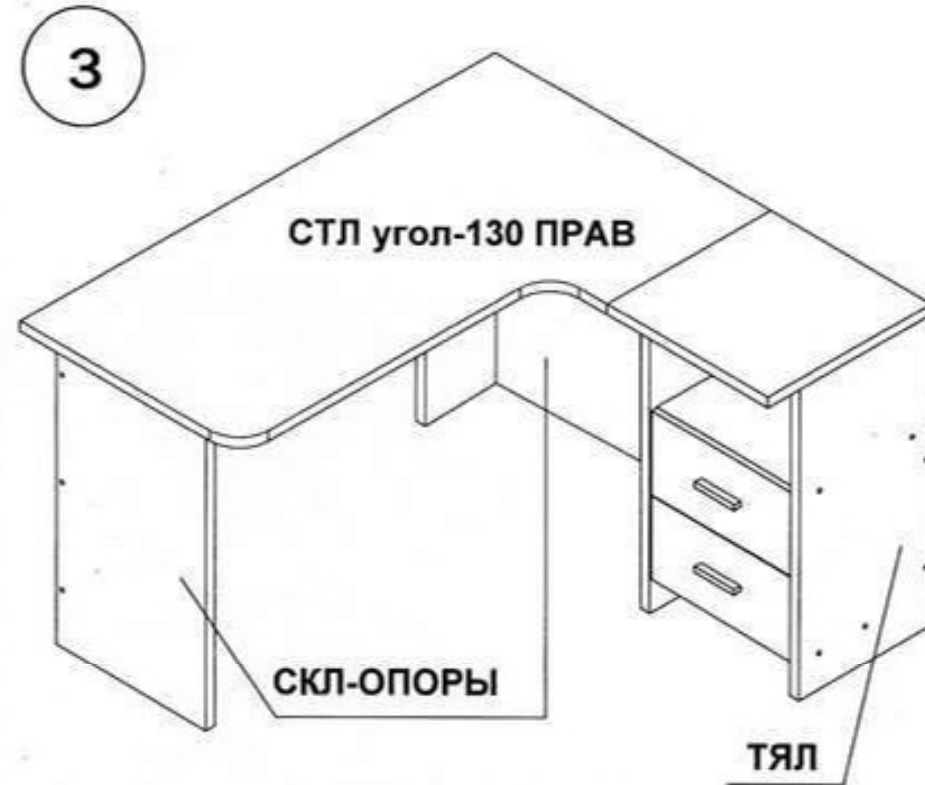


1. Собрать тумбу ТЯЛ (см. схему сборки ТЯЛ)



2. Собрать два комплекта СКЛ при помощи евровинтов 7*70 мм

3 Установить столешницу СКЛ угол -130 на опоры, и присоединить тумбу ТЯЛ к столешнице СКЛ угол-130. Крепление произвести при помощи уголков входящих в комплект столешницы



ВНИМАНИЕ !

При выявлении брака, для заказа нужной детали необходимо указать номер партии, номер детали, ее название и габариты.

ПРАВИЛА ЭКСПЛУАТАЦИИ И УХОДА ЗА МЕБЕЛЬЮ

1. Мебель эксплуатируется в сухих и теплых помещениях с температурой не ниже +2°C и относительной влажностью 45-70%. Мебель необходимо оберегать от попадания большого количества воды; устанавливать на расстояние не менее 50-70 см от нагревательных приборов. При установке изделий мебели в непосредственной близости от нагревательных и отопительных приборов их поверхности во время эксплуатации должны быть защищены от нагрева. Температура нагрева элементов мебели не должна превышать +40 градусов по Цельсию.

Не следует ставить на мебель горячие предметы без теплоизоляционной прокладки. Любые поверхности мебели необходимо беречь от ударов твердыми предметами во избежание появления царапин, вмятин, трещин.



2. В процессе эксплуатации мебели периодически подкручивайте болты, шурупы, винты.

3. Удаление загрязнений с фасадных поверхностей изделий следует производить мягкими тканями (фланель, плюш) с использованием специальных составов для чистки мебели типа "Полироль". Остальные поверхности мебели стоит мыть теплой водой с применением мыльного раствора и последующей протиркой насухо. Не применять при этом эфир, ацетон, бензин и другие растворители; не пользоваться шлифовальной шкуркой и другими средствами, содержащими абразивные материалы.

4. Во избежание порчи покрытий фурнитуры (петли, ручки и др.) хранить пищевые кислоты в закрытых сосудах.

5. Не открывать двери более чем на 90°.

Двери откидные, раздвижные

выдерживают нагрузку - 10.000 циклов открываний (закрываний).

Двери распашные - 20.000 циклов открываний (закрываний).

Ящики - 20.000 циклов открываний (закрываний).

6. При эксплуатации изделий, имеющих стеклянные двери, полки и зеркала необходимо помнить, что эксплуатация стеклоизделий с дефектами сопряжена с риском получения травмы. При появлении трещин, надломов немедленно заменить поврежденную стеклотель или зеркало.

ГАРАНТИИ

Изготовитель гарантирует соответствие мебели требованиям Технического Регламента Таможенного Союза при соблюдении условий транспортирования, хранения, сборки (мебели, поставляемой в разобранном виде), эксплуатации. Если у Вас появятся замечания или претензии по качеству мебели, то в течении гарантийного срока обратитесь в то место, где приобрели мебель, с предоставлением кассового и товарного чеков.

Гарантийный срок эксплуатации мебели - 12 месяцев. Срок Службы мебели - 5 лет.

Гарантийный срок исчисляются со дня продажи мебели

Наименование и адрес торгующей организации: _____

Дата продажи "___" _____ год

Уважаемые покупатели! При соблюдении правил ухода и эксплуатации, Ваша мебель прослужит многие годы.

Место штампа или печати.



ТР ТС 025/2012

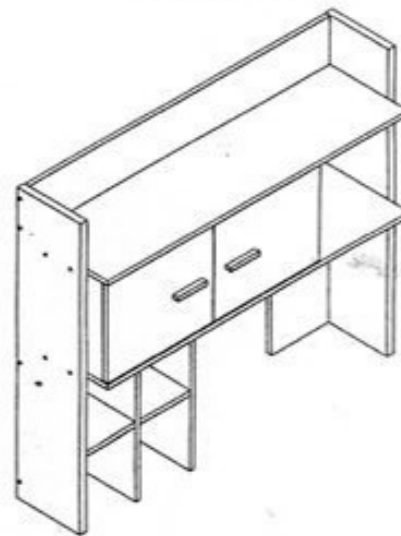


ООО "Клим-Мебель"

142184, РОССИЯ, Московская обл., Подольский р-н, пос.МИС
Тел. 777-06-32, 777-06-33, E-mail: sales@merdes.ru

НАДСТАВКА НКЛХ-120/130

ПАСПОРТ



Габаритные размеры:
ширина - 1200/1300 мм
глубина - 320 мм
высота - 752 мм

ВНИМАНИЕ!
ПРИ СБОРКЕ МЕБЕЛИ РУКОВОДЬТЕСЬ
ИНСТРУКЦИЕЙ ПО СБОРКЕ!

Проверяйте целостность упаковки, количество мест, наличие крепежа и фурнитуры. Транспортируйте и храните мебель в упаковке. Предохраняйте упаковки с мебелью от намокания, грязи, толчков, ударов, падений. Собирайте мебель на ровной чистой поверхности.

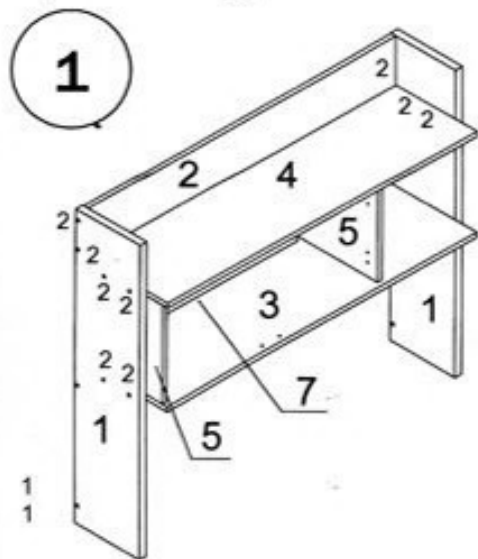
1. Забивку шкантов (1) производить только в торцевые отверстия деталей
2. Фиксацию евроинтов (1) производить при помощи ключа евроинта (5).

УСЛОВНЫЕ ОБОЗНАЧЕНИЯ:

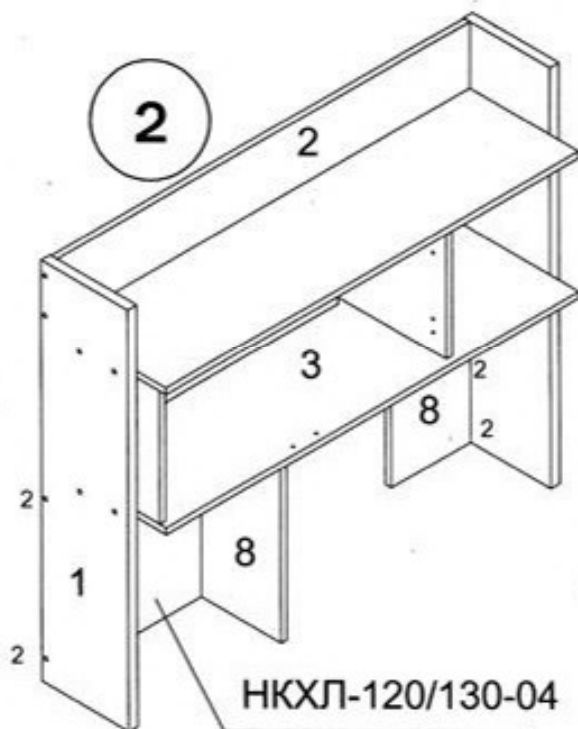
K12 - номер детали; (2) - используемая фурнитура.

СБОРКА НАДСТАВКИ

1. Прикрутить к стойкам 5 стенку заднюю 7 евроинтами (2) Присоединить полку 3 к боковинам 1 при помощи евроинтов (2) В стойки 5 забить шканты (1, и установить их на полку 3.) На стойки 5 поставить полку 4 и зафиксировать ее к боковинам 1 евроинтами (2) Сверху полки 4 установить царгу 2 и закрепить ее евроинтами (2) .



2. Присоединить к боковинам 1 детали 8 и НКХЛ-120/130-04 евроинтами (2) .



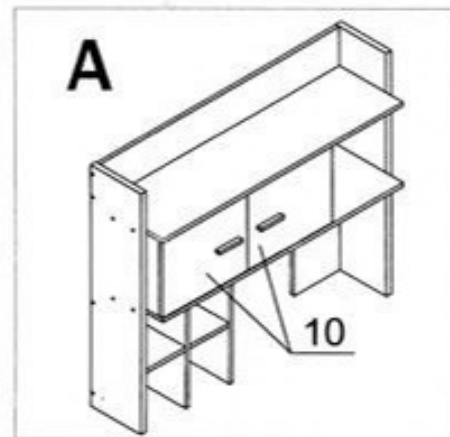
Собрать крестообразный элемент при помощи шкантов (3) и установить его между деталями 1 и 8. Этот элемент вставляется без использования фурнитуры и является не обязательным в использовании.

3 Закрепить петли (6) на двери 10 с использованием винтов (8) . Планки петель закрепить винтами (7) к деталям 5, и вставить их в каркас надстройки.

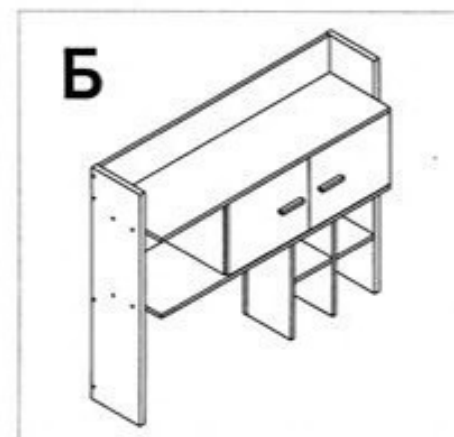
3 Установить петли (6) на двери 10 и вставить их в каркас надстройки. Поставить декоративные заглушки.

ВАРИАНТЫ СБОРКИ

ПРАВОЕ ИСПОЛНЕНИЕ



ЛЕВОЕ ИСПОЛНЕНИЕ



Разные виды исполнения достигаются путем поворота полок и других элементов конструкции, при этом боковины и царга свои места не меняют.

ВАРИАНТ ИСПОЛЬЗОВАНИЯ С ТЯЛ и СТЛ УГОЛ 130



НКЛХ-120/130

Крепление столешницы к тумбе ТЯЛ производится при помощи металлических уголков входящих в комплект столешницы. Для крепления надставки к поверхностям элементов применяются клеящие пятаки (11), и комплекта фурнитуры надставки.

Показанные элементы являются отдельными изделиями и приобретаются отдельно

ФУРНИТУРА

1  шкант 8*30	2  евровинт 7*70	3  шкант 8*60	4  заглушка евровинта 7*70	5  ключ евровинта 7*70	6  петля накладная	7  евровинт 6*13
8  саморез 3,5*15	9  ручка 96 мм	10  ограничитель	11  клеящий пятак			

ВНИМАНИЕ !

При выявлении брака, для заказа нужной детали необходимо указать номер партии, номер детали, ее название и габариты.

СПЕЦИФИКАЦИЯ НКЛХ-120/130

№ п/п	Наименование	Детали	Кол-во	Габариты, мм		
НКЛХ-120/130 К						
1	Боковина	НКЛХ-120/130-01	2	1012	239	25
НКЛХ-120 ФД						
3	Царга верхняя	НКЛХ-120-02	1	1148	160	16
4	Полка	НКЛХ-120-03	1	1147	319	16
5	Полка 1	НКЛХ-120-04	1	1147	319	16
НКЛХ-130 ФД						
6	Царга верхняя	НКЛХ-130-02	1	1248	160	16
7	Полка	НКЛХ-130-03	1	1247	319	16
8	Полка 1	НКЛХ-130-04	1	1247	319	16
НКЛХ-120/130 ФБ						
9	Стенка малая	НКЛХ-120/130-04	1	500	417	16
10	Стойка	НКЛХ-120/130-05	2	319	301	16
11	Стойка средняя	НКЛХ-120/130-06	1	499	219	16
12	Стенка задняя	НКЛХ-120/130-07	1	320	782	16
13	Стенка	НКЛХ-120/130-08	2	500	221	16
14	Планка	НКЛХ-120/130-09	2	192	218	16
15	Дверь	НКЛХ-120/130-10	2	403	315	16