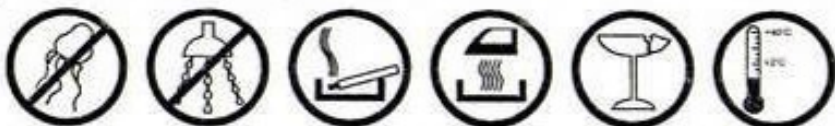


ПРАВИЛА ЭКСПЛУАТАЦИИ И УХОДА ЗА МЕБЕЛЬЮ

1. Мебель эксплуатируется в сухих и теплых помещениях с температурой не ниже +2°C и относительной влажностью 45-70%. Мебель необходимо оберегать от попадания большого количества воды; устанавливать на расстояние не менее 50-70 см от нагревательных приборов. При установке изделий мебели в непосредственной близости от нагревательных и отопительных приборов их поверхности во время эксплуатации должны быть защищены от нагрева. Температура нагрева элементов мебели не должна превышать +40 градусов по Цельсию.

Не следует ставить на мебель горячие предметы без теплоизоляционной прокладки. Любые поверхности мебели необходимо беречь от ударов твердыми предметами во избежание появления царапин, вмятин, трещин.



2. В процессе эксплуатации мебели периодически подкручивайте болты, шурупы, винты.

3. Удаление загрязнений с фасадных поверхностей изделий следует производить мягкими тканями (фланель, плюш) с использованием специальных составов для чистки мебели типа "Полироль". Остальные поверхности мебели стоит мыть теплой водой с применением мыльного раствора и последующей протиркой насухо. Не применять при этом эфир, ацетон, бензин и другие растворители; не пользоваться шлифовальной шкуркой и другими средствами, содержащими абразивные материалы.

4. Во избежание порчи покрытий фурнитуры (петли, ручки и др.) хранить пищевые кислоты в закрытых сосудах.

5. Не открывать двери более чем на 90°.

Двери откидные, раздвижные

выдерживают нагрузку - 10.000 циклов открываний (закрываний).

Двери распашные - 20.000 циклов открываний (закрываний).

Ящики - 20.000 циклов открываний (закрываний).

6. При эксплуатации изделий, имеющих стеклянные двери, полки и зеркала необходимо помнить, что эксплуатация стеклоизделий с дефектами сопряжена с риском получения травмы. При появлении трещин, надломов немедленно заменить поврежденную стеклодеталь или зеркало.

ГАРАНТИИ

Изготовитель гарантирует соответствие мебели требованиям Технического Регламента Таможенного Союза при соблюдении условий транспортирования, хранения, сборки (мебели, поставляемой в разобранном виде), эксплуатации. Если у Вас появятся замечания или претензии по качеству мебели, то в течении гарантийного срока обратитесь в то место, где приобрели мебель, с предоставлением кассового и товарного чеков.

Гарантийный срок эксплуатации мебели - 12 месяцев. Срок Службы мебели - 5 лет.

Гарантийный срок исчисляются со дня продажи мебели

Наименование и адрес торгующей организации: _____

Дата продажи "___" _____ год

Уважаемые покупатели! При соблюдении правил ухода и эксплуатации, Ваша мебель прослужит многие годы.

Место штампа или печати.



ТР ТС 008/2012



ООО "Клим-Мебель"
142184, РОССИЯ, Московская обл., Подольский р-н, пос.МИС
Тел. 777-06-32, 777-06-33, E-mail: sales@merdes.ru

СТЕЛЛАЖ
СТЛ-ОВХ

ПАСПОРТ



Габаритные размеры:
ширина - 700 мм
глубина - 320 мм
высота - 1785 мм

ВНИМАНИЕ!
ПРИ СБОРКЕ МЕБЕЛИ РУКОВОДЬТЕСЬ
ИНСТРУКЦИЕЙ ПО СБОРКЕ!

Проверяйте целостность упаковки, количество мест, наличие крепежа и фурнитуры. Транспортируйте и храните мебель в упаковке. Предохраняйте упаковку с мебелью от намокания, грязи, толчков, ударов, падений. Собирайте мебель на ровной чистой поверхности.

1. Забивку шкантов (1) производить только в торцевые отверстия деталей
2. Фиксацию евроинтов (2) производить при помощи ключа евроинта (5).

УСЛОВНЫЕ ОБОЗНАЧЕНИЯ:

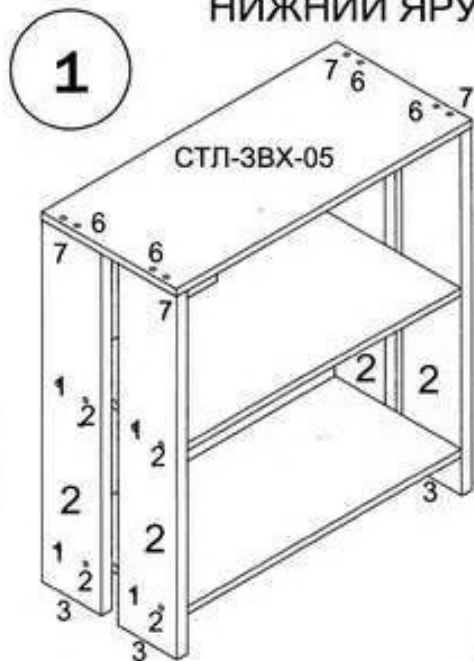
К12 - номер детали; (2) - используемая фурнитура.

СБОРКА СТЕЛЛАЖА

Стеллаж СТЛ-ОВХ состоит из упаковок СТЛ-ОВХ К, СТЛ-ВХ полки, СТЛ-ОВ фасады.

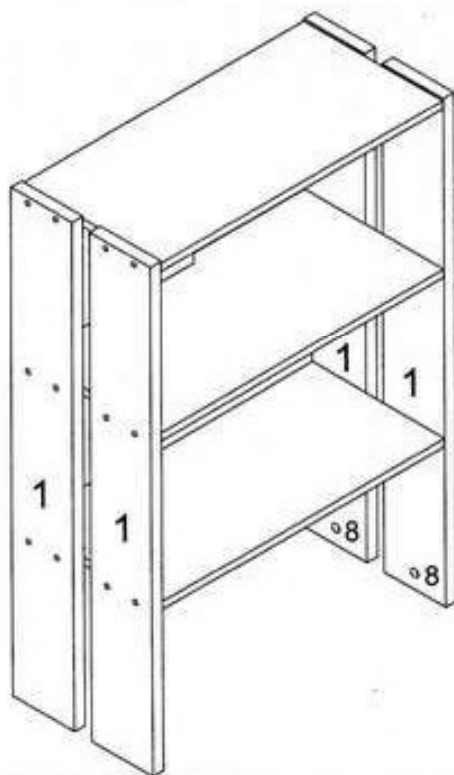
1. Прибить подпятники к боковинам
2. Собрать нижний и верхний ярус стеллажа

НИЖНИЙ ЯРУС



Установить полки как указано в сх. сборке СТЛ-ОН. Поставить полку 5 на боковины
2. Крепление произвести при помощи шкантов (7) и стяжек-растекс (8)

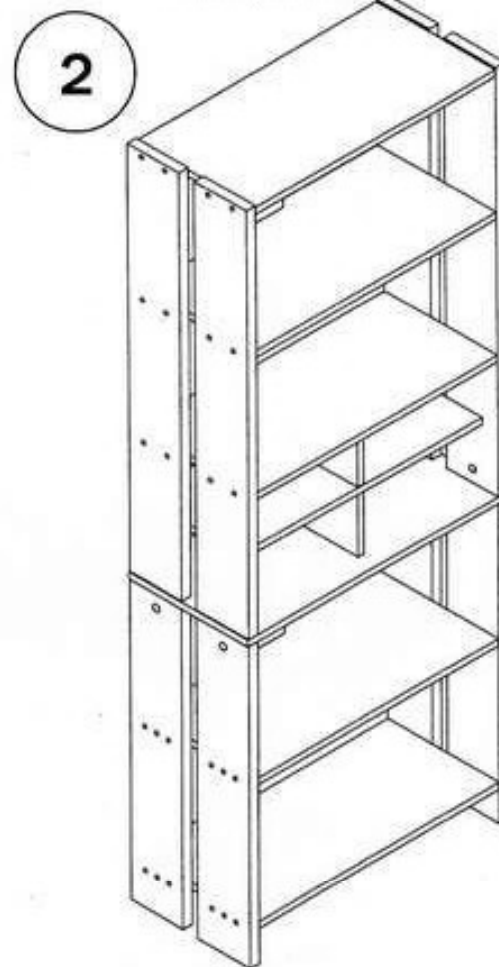
ВЕРХНИЙ ЯРУС



2. Соединить нижний и верхний ярус стеллажа. Фиксацию произвести при помощи стяжек-растекс (8)

2. Собрать крестообразный элемент при помощи шкантов (7).

ОБЩИЙ ВИД



Крестообразный элемент устанавливается в свободный проем стеллажа без использования фурнитуры, и является не обязательным элементом собираемой конструкции. Поставить декоративные заглушки (4) и (9) в местах установки евроинтов (2) и стяжек-растекс (8)

СПЕЦИФИКАЦИЯ СТЛ-ОВХ КОРПУС

НАИМЕНОВАНИЕ	НОМЕР ДЕТАЛИ	КОЛ-ВО	ГАБАРИТЫ, мм
БОКОВИНА ВЕРХНЯЯ	1	2	1013x139x25
БОКОВИНА НИЖНЯЯ	2	2	752x139x25

СТЛ-ОВХ

ВНИМАНИЕ !

При выявлении брака, для заказа нужной детали необходимо указать номер партии, номер детали, ее название и габариты.

ФУРНИТУРА

1  шкант 8*30	2  евровинт 7*70	3  подпятник	4  заглушка евровинта 7*70	5  ключ евровинта 7*70
6  шток двойной	7  шкант 8*60	8  стяжка-растекс 15/25	9  заглушка стяжки-растекс	

ПРАВИЛА ЭКСПЛУАТАЦИИ И УХОДА ЗА МЕБЕЛЬЮ

1. Мебель эксплуатируется в сухих и теплых помещениях с температурой не ниже +2°С и относительной влажностью 45-70%. Мебель необходимо оберегать от попадания большого количества воды; устанавливать на расстояние не менее 50-70 см от нагревательных приборов. При установке изделий мебели в непосредственной близости от нагревательных и отопительных приборов их поверхности во время эксплуатации должны быть защищены от нагрева. Температура нагрева элементов мебели не должна превышать +40 градусов по Цельсию.

Не следует ставить на мебель горячие предметы без теплоизоляционной прокладки. Любые поверхности мебели необходимо беречь от ударов твердыми предметами во избежание появления царапин, вмятин, трещин.



2. В процессе эксплуатации мебели периодически подкручивайте болты, шурупы, винты.

3. Удаление загрязнений с фасадных поверхностей изделий следует производить мягкими тканями (фланель, плюш) с использованием специальных составов для чистки мебели типа "Полироль". Остальные поверхности мебели стоит мыть теплой водой с применением мыльного раствора и последующей протиркой насухо. Не применять при этом эфир, ацетон, бензин и другие растворители; не пользоваться шлифовальной шкуркой и другими средствами, содержащими абразивные материалы.

4. Во избежание порчи покрытий фурнитуры (петли, ручки и др.) хранить пищевые кислоты в закрытых сосудах.

5. Не открывать двери более чем на 90°.

Двери откидные, раздвижные

выдерживают нагрузку - 10.000 циклов открываний (закрываний).

Двери распашные - 20.000 циклов открываний (закрываний).

Ящики - 20.000 циклов открываний (закрываний).

6. При эксплуатации изделий, имеющих стеклянные двери, полки и зеркала необходимо помнить, что эксплуатация стеклоизделий с дефектами сопряжена с риском получения травмы. При появлении трещин, надломов немедленно заменить поврежденную стеклодеталь или зеркало.

ГАРАНТИИ

Изготовитель гарантирует соответствие мебели требованиям Технического Регламента Таможенного Союза при соблюдении условий транспортирования, хранения, сборки (мебели, поставляемой в разобранном виде), эксплуатации. Если у Вас появятся замечания или претензии по качеству мебели, то в течении гарантийного срока обратитесь в то место, где приобрели мебель, с предоставлением кассового и товарного чеков.

Гарантийный срок эксплуатации мебели - 12 месяцев. Срок Службы мебели - 5 лет. Гарантийный срок исчисляют со дня продажи мебели.

Наименование и адрес торгующей организации:

Дата продажи "___" _____ год

Уважаемые покупатели! При соблюдении правил ухода и эксплуатации, Ваша мебель прослужит многие годы.

Место штампа или печати.

EAC

TP TC 0282012



ООО "Клим-Мебель"

142184, РОССИЯ, Московская обл., Подольский р-н, пос.МИС
Тел. 777-06-32, 777-06-33, E-mail: sales@merdes.ru

СТЕЛЛАЖ
СТЛ-ОВХ

ПАСПОРТ



Габаритные размеры:

ширина - 700 мм

глубина - 320 мм

высота - 1785 мм

ВНИМАНИЕ!
ПРИ СБОРКЕ МЕБЕЛИ РУКОВОДЬТЕСЬ
ИНСТРУКЦИЕЙ ПО СБОРКЕ!

Проверяйте целостность упаковки, количество мест, наличие крепежа и фурнитуры. Транспортируйте и храните мебель в упаковке.

Предохраняйте упаковки с мебелью от намокания, грязи, толчков, ударов, падений. Собирайте мебель на ровной чистой поверхности.

1. Забивку шкантов (1) производить только в торцевые отверстия деталей
2. Фиксацию евроинтов (2) производить при помощи ключа евроинта (5).

УСЛОВНЫЕ ОБОЗНАЧЕНИЯ:

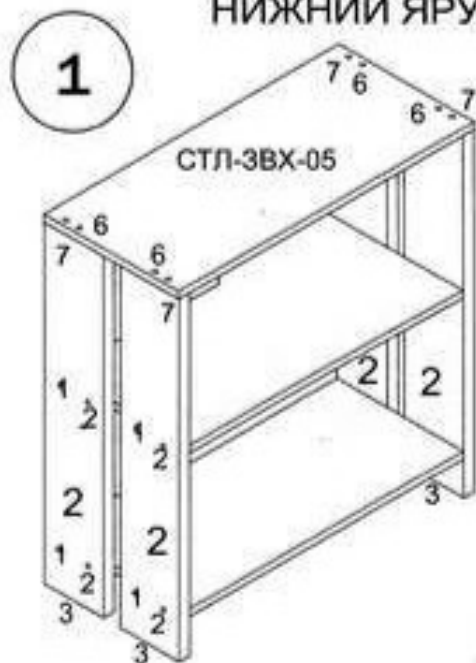
K12 - номер детали; (2) - используемая фурнитура.

СБОРКА СТЕЛЛАЖА

Стеллаж СТЛ-ОВХ состоит из упаковок СТЛ-ОВХ К, СТЛ-ВХ полки, СТЛ-ОВ фасады.

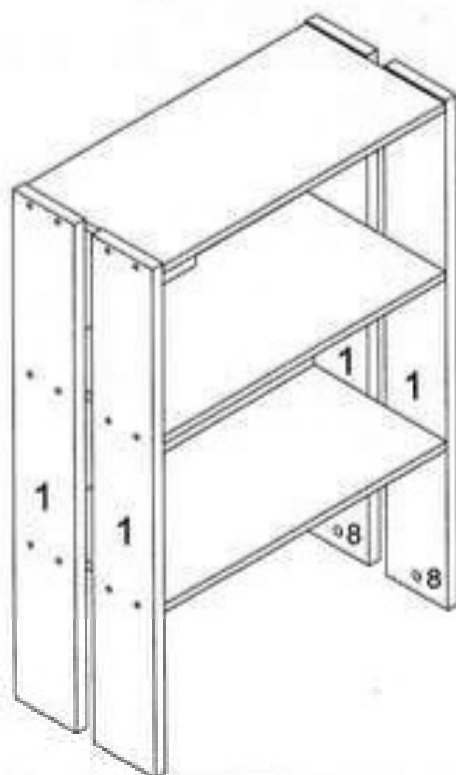
1. Прибить подпятники к боковинам 2. Собрать нижний и верхний ярус стеллажа

НИЖНИЙ ЯРУС



1. Установить полки как указано в сх. сборке СТЛ-ОН. Поставить полку 5 на боковины 2. Крепление произвести при помощи шкантов (7) и стяжек-растекс (8)

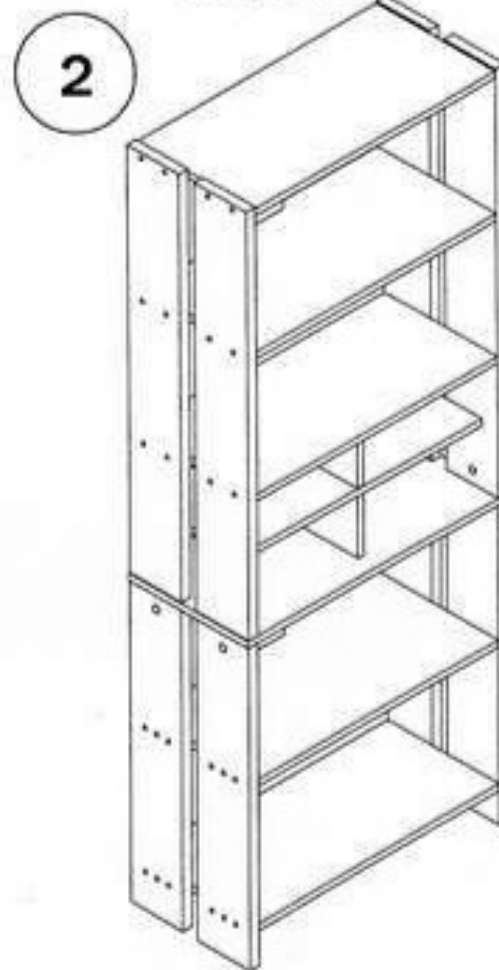
ВЕРХНИЙ ЯРУС



2. Соединить нижний и верхний ярус стеллажа. Фиксацию произвести при помощи стяжек-растекс (8).

2. Собрать крестообразный элемент при помощи шкантов (7).

ОБЩИЙ ВИД



Крестообразный элемент устанавливается в свободный проем стеллажа без использования фурнитуры, и является не обязательным элементом собираемой конструкции. Поставить декоративные заглушки (4) и (9) в местах установки евроинтов (2) и стяжек-растекс (8).

СПЕЦИФИКАЦИЯ СТЛ-ОВХ КОРПУС

НАИМЕНОВАНИЕ	НОМЕР ДЕТАЛИ	КОЛ-ВО	ГАБАРИТЫ, мм
БОКОВИНА ВЕРХНЯЯ	1	2	1013x139x25
БОКОВИНА НИЖНЯЯ	2	2	752x139x25

СТЛ-ОВХ

ВНИМАНИЕ !

При выявлении брака, для заказа нужной детали необходимо указать номер партии, номер детали, ее название и габариты.

ФУРНИТУРА

1  шкант 8*30	2  евровинт 7*70	3  подпятник	4  заглушка евровинта 7*70	5  ключ евровинта 7*70
6  шток двойной	7  шкант 8*60	8  стяжка-растекс 15/25	9  заглушка стяжки-растекс	